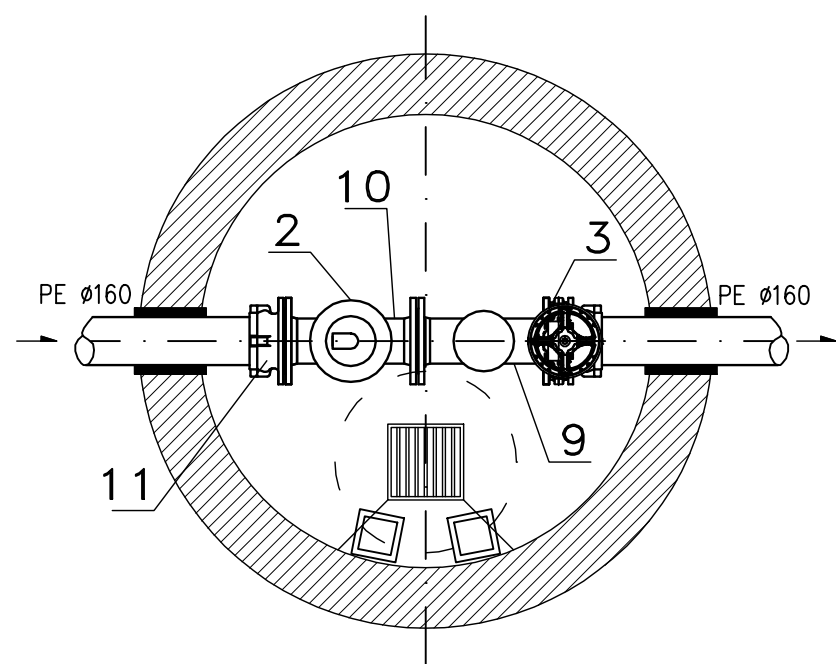
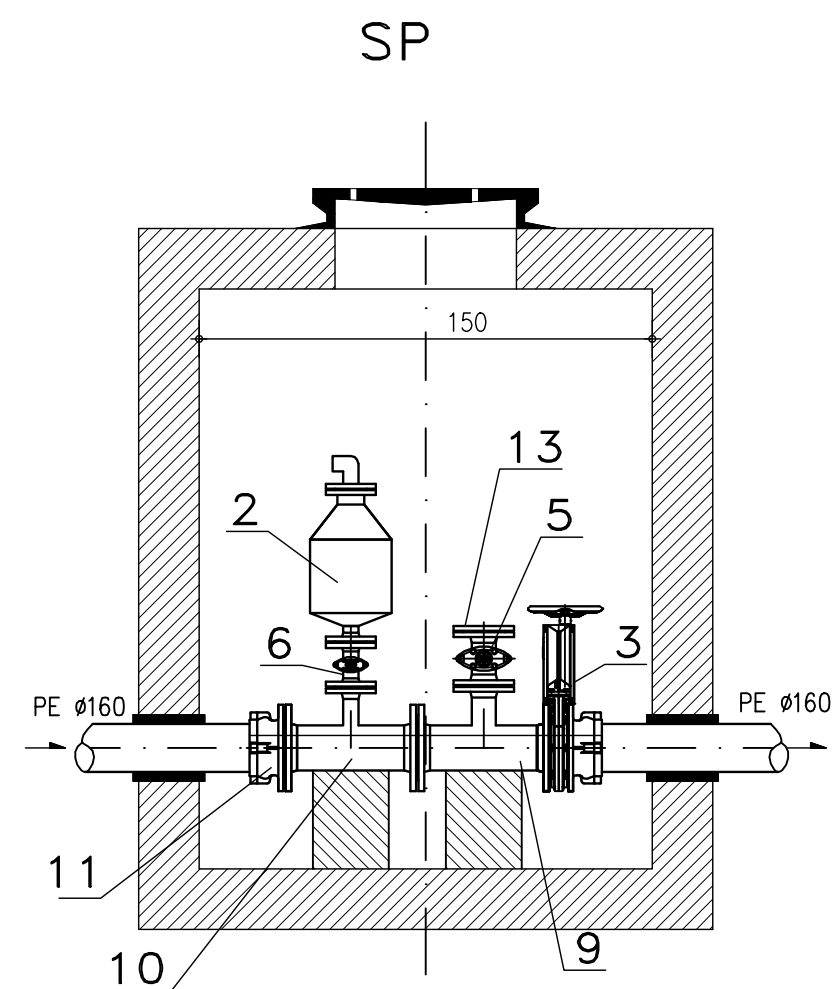
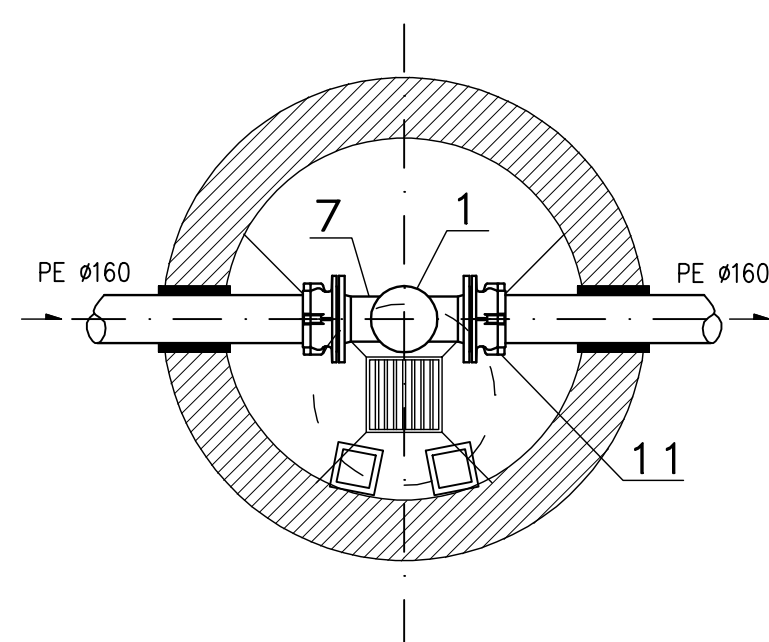
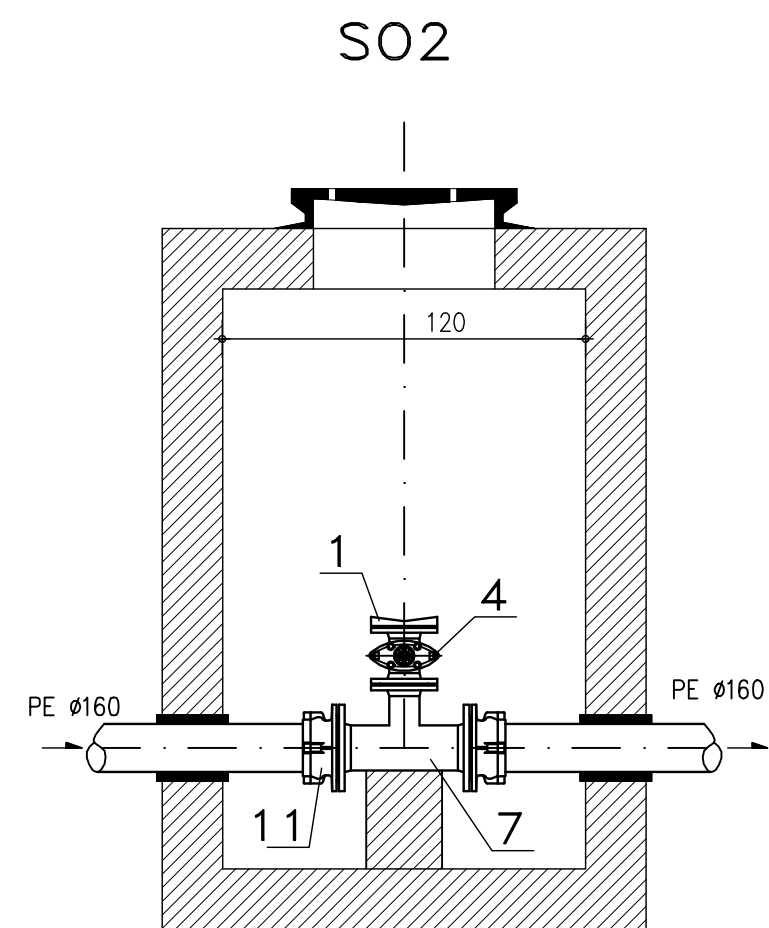
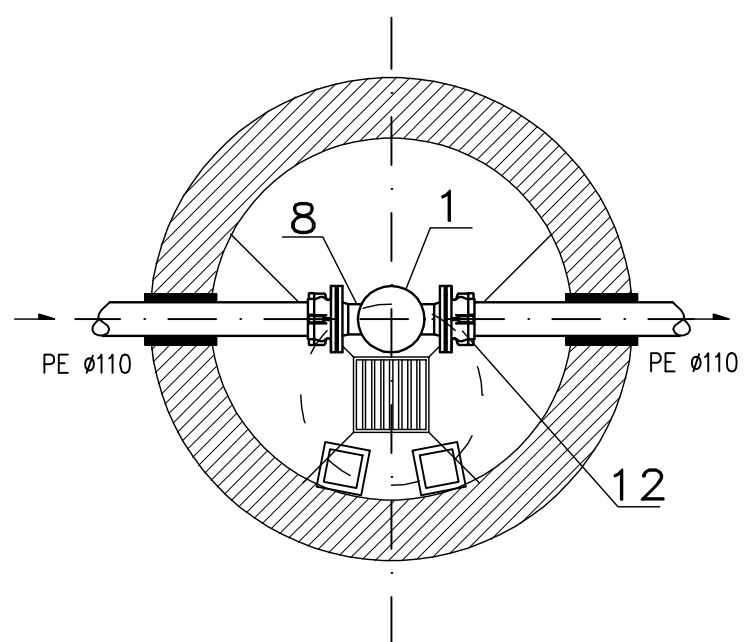
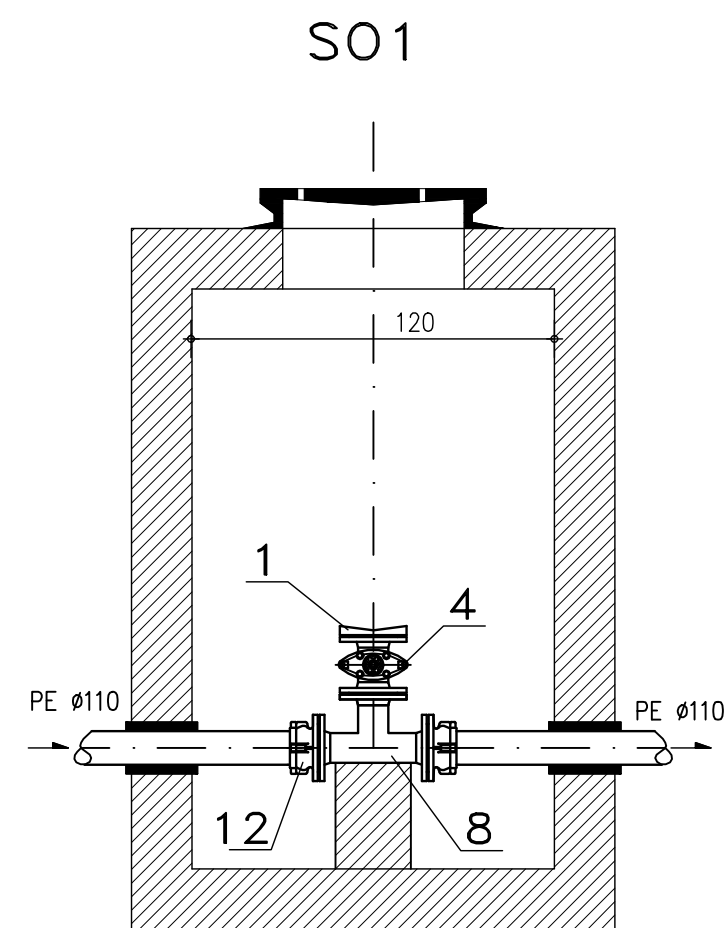
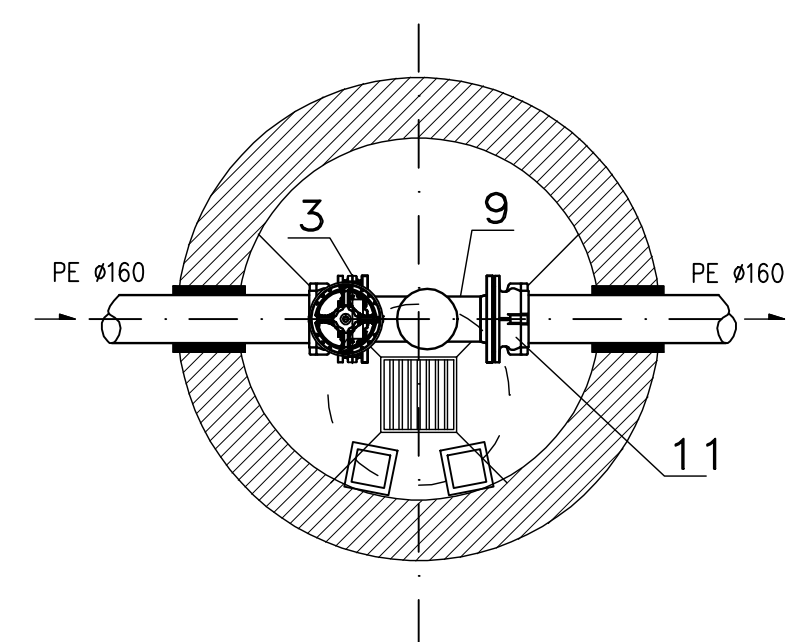
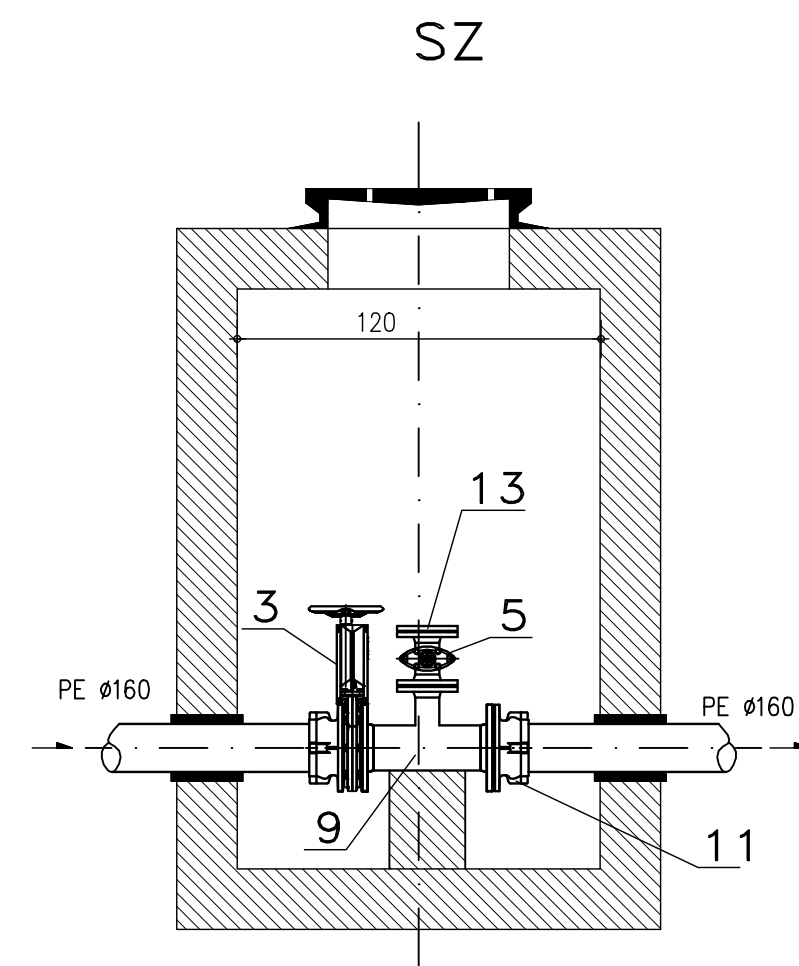


STUDZIENKA ODPOWIEZRZAJĄCA  
Z MOŻLIWOŚCIĄ PŁUKANIA WODĄ  
LUB PRZEDMUCHIWANIA POWIETRZEM

STUDZIENKA ODWADNIAJĄCA



STUDZIENKA Z ZASUWĄ  
Z MOŻLIWOŚCIĄ PŁUKANIA WODĄ  
LUB PRZEDMUCHIWANIA POWIETRZEM



L.p.	WYSZCZEGÓLNIENIE	ILOŚĆ SZTUK
1.	Złączka adaptacyjna kołnierz szybko-złocze d=100	2
2.	Zawór napowietrzająco-odpowietrzający dla ścieków dn50	1
3.	Zasuwa nożowa do ścieków d=150	2
4.	Zasuwa kołnierzowa do ścieków d=100	2
5.	Zasuwa kołnierzowa do ścieków d=80	2
6.	Zasuwa kołnierzowa do ścieków d=50	1
7.	Trójnik żeliwny kołnierzowy T 150/100	1
8.	Trójnik żeliwny kołnierzowy T 100/100	1
9.	Trójnik żeliwny kołnierzowy T 150/80	2
10.	Trójnik żeliwny kołnierzowy T 150/50	1
11.	Połączenie kołnierzowe dla rur PE 150/160	6
12.	Połączenie kołnierzowe dla rur PE 100/110	2
13.	Zaslepka d=100	2

OBIEKT	BUDOWA KANALIZACJI SANITARNEJ SIEĆ KANALIZACYJNA	INDEKS	347/04/09	DATA:	04.2010	RYS. NR	11
INWESTOR	URZĄD GMINY URZĘDÓW	FAZA	PB	SKALA	1:25		
BRANZA	SANITARNA						
RYSUNEK	UZBROJENIE PRZEWODÓW TŁOCZYNYCH-STUDZIENKI	Imię i nazwisko	Nr uprawnień	Podpis			
		KIEROWNIK ZESPÓŁU	mgr inż. M. Dudak	2199/Lb/84			
		PROJEKTANT	mgr inż. R. Maksymiuk	367/Lb/2001			
		SPRAWDZAJĄCY	mgr inż. H. Parol	240/1971/L			
<b>EKOSAN</b>		BIURO PROJEKTÓW SYSTEMÓW WODNO-ŚCIEKOWYCH UL. DULĘBY 2A LUBLIN					