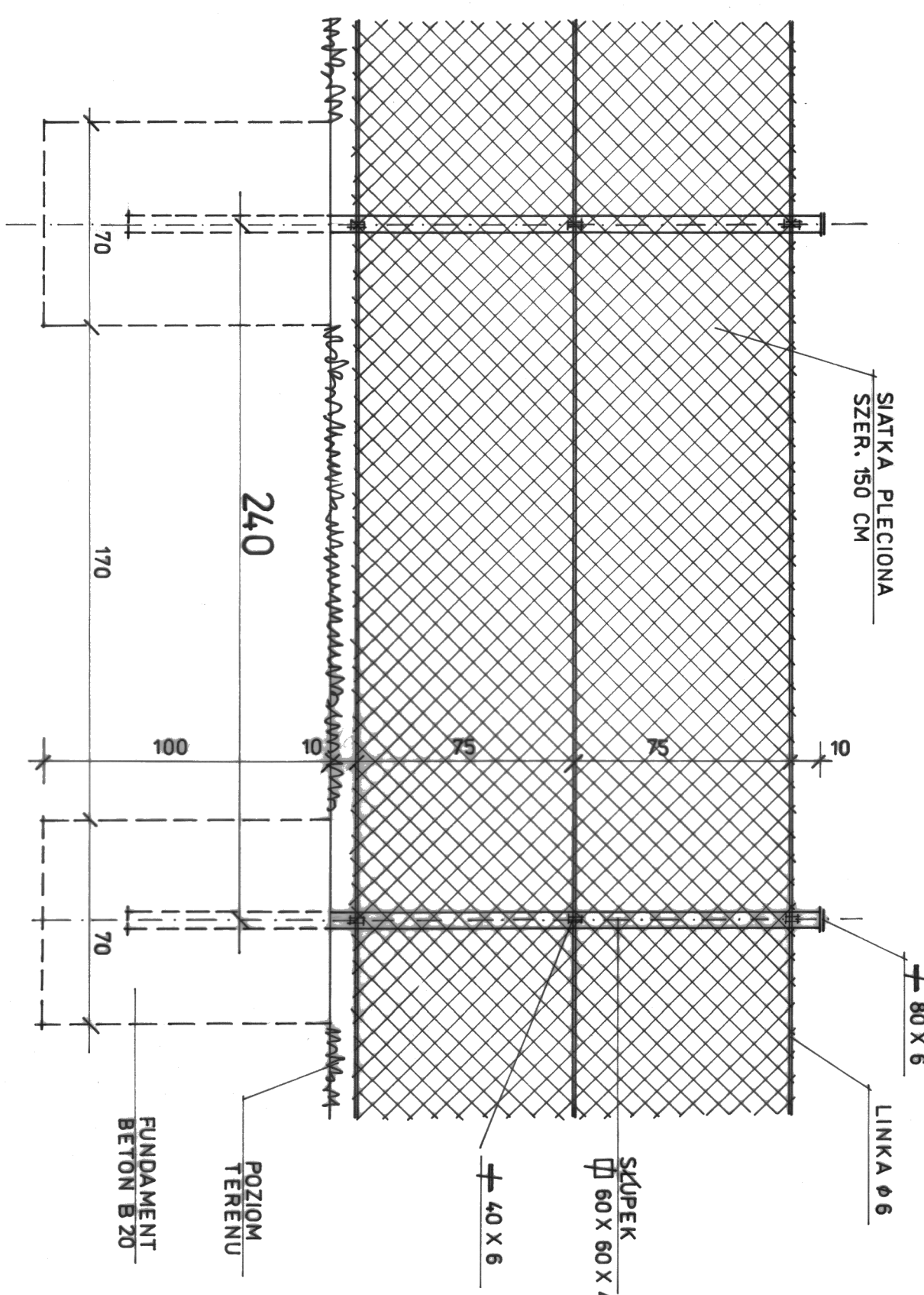
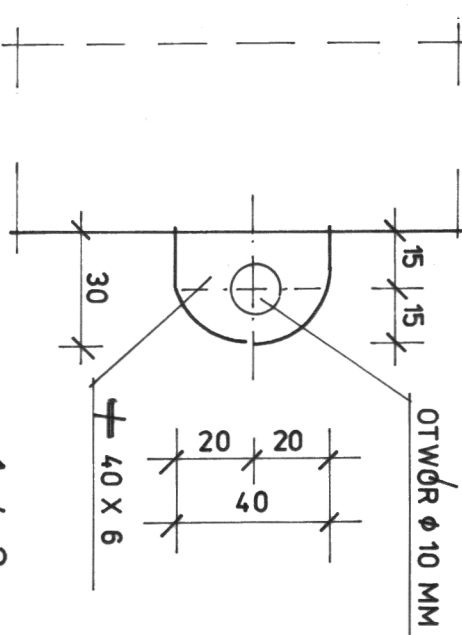
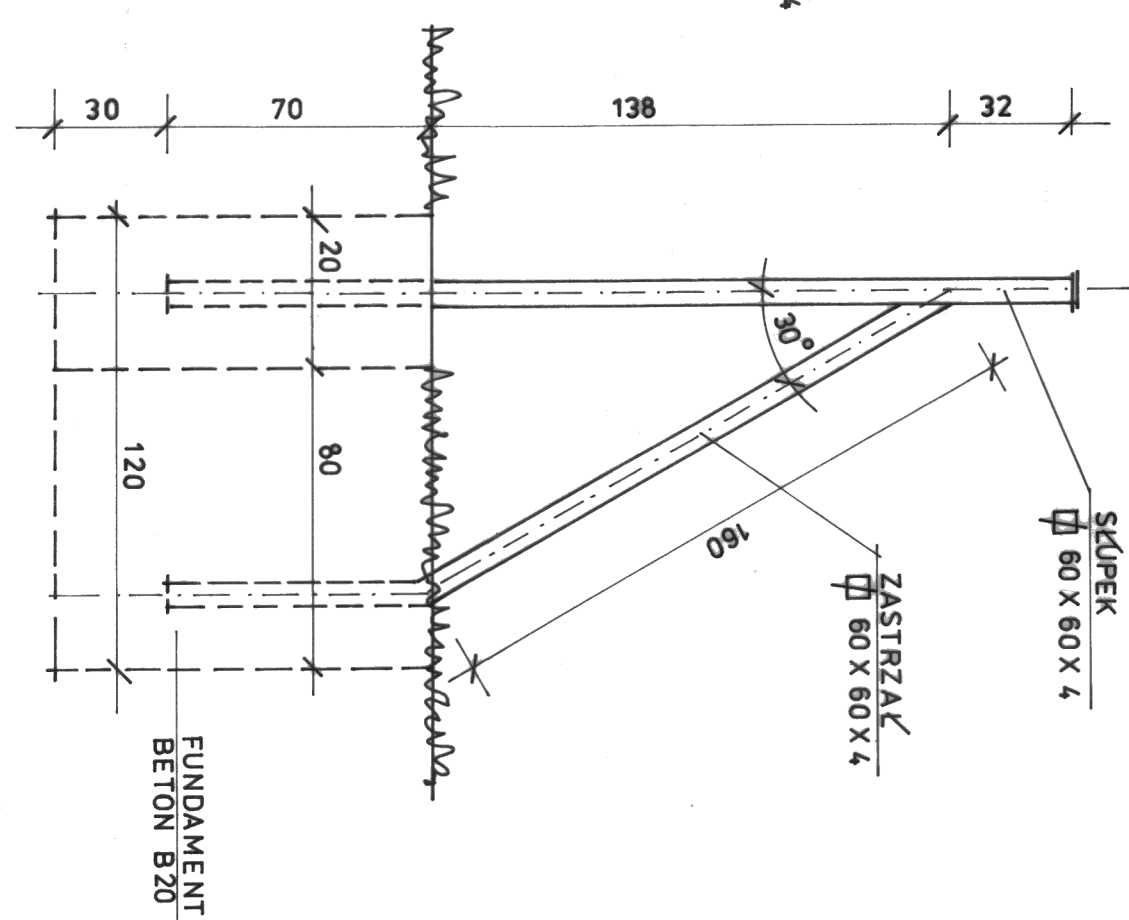


# OGRODZENIE Z SIATKI NA LINKACH STALOWYCH — SKŁUPKI Z RUR KWADRATOWYCH

WIDOK PRZĘSKA 1 / 20



SKŁUPEK NAROŻNY 1 / 20



UCHO ZAMOCOWANIA LINKI  
1 / 2

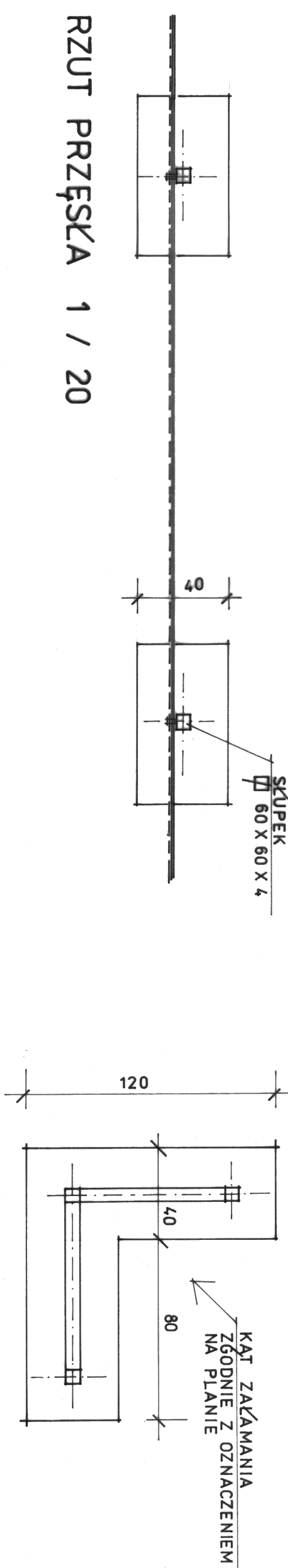
## ZESTAWIENIE STALI

SKŁUPEK POŚREDNI	SKŁUPEK NAROŻNY Z ZASTRZAŁKAMI
Ø 60 X 60 X 4 — 240 CM — 1 SZT — 16.10 KG	Ø 60 X 60 X 4 — 240 CM — 1 SZT — 16.10 KG
Ø 80 X 6 — 8 CM — 1 SZT — 0.30 KG	Ø 80 X 6 — 8 CM — 1 SZT — 0.30 KG
Ø 40 X 6 — 3 CM — 3 SZT — 0.20 KG	Ø 40 X 6 — 3 CM — 3 SZT — 0.20 KG
	16.60 KG

SKŁUPEK NAROŻNY Z ZASTRZAŁKAMI
Ø 60 X 60 X 4 — 240 CM — 1 SZT — 16.10 KG
Ø 60 X 60 X 4 — 230 CM — 1 SZT — 15.40 KG
Ø 80 X 6 — 8 CM — 1 SZT — 0.30 KG
Ø 40 X 6 — 3 CM — 3 SZT — 0.20 KG
32.00 KG

LINKA NAPINAJĄCA NA 1 MB OGRODZENIA  
Ø 6 — 100 CM — 3 SZT — 0.70 KG

RZUT PRZĘSKA 1 / 20



## DANE TECHNICZNE WYKONANIA

OGRODZENIE BEZCOKŁOWE  
WYSOKOŚĆ OD TERENU 160 CM

SKŁUPKI Z RUR KWADRATOWYCH 60 X 60 X 4 MM  
ROZSTAW OSIOWY 240 CM

SKŁUPKI NAROŻNE Z ZASTRZAŁKAMI  
POD KĄTEM 30° (OD WYSOKOŚCI 138 CM)

FUNDAMENTY WYLEWANE Z BETONU B20  
POD SKŁUPKI POŚREDNIE BLOK O WYM. 70 X 40 CM

ZAGŁĘBIENIE W TERENIE 100 CM  
SKŁUPKI NAROŻNE W Kształcie LITERY "L"

O WYM. 120 X 120 X 40 CM (KĄT ZAŁAMANIA  
USTALIĆ NA ROBOCZO)

SIATKA PLECIONA SZEROKOŚCI 150 CM OCYNKOWANA  
I POWLEKANA TWORZYWEM SZTUCZNYM

Ø DRUTU 3 MM

LINKA NAPINAJĄCA Ø 6 MM — PODCZAS NAPINANIA  
ZABEZPIECZYĆ SKŁUPEK SŁUŻĄCY DO NACIĄGU

WYKOŃCZENIE

SKŁUPKI, LINKI ZABEZPIECZYĆ MALOWANIEM OCHRONNYM  
I DWUKROTNYM MALOWANIEM FARBA  
NAWIERZCHNIOWA

GRUNT ZASYPOWY PRZY FUNDAMENTACH STARANNIE  
ZAGĘŚCIC (UBIJAĆ WARSTWAMI PO 20 CM)

Biuro Projektów Systemów Wodno-Ściekowych „EKOSAN” ul. Duleby 2A 20-528 Lublin tel. 81-441-88-21			
INWESTOR	KANALIZACJA SANITARNA W M. ZAKOŚCIELINE G. M. I. N. A. U. R. Z. E. D. O. W.		
OBIEKT	OGRODZENIE TERENU PRZEPOMPOWNI P1, P2, P3		
FUNKCJA	NAZWIŚCIE — UPR. — SPEC.	DATA	PODPIS
PROJEKTANT	mgr inż. E. Dobrowolski upr. bud. nr 1364 Spec. konstrukcyjno-Inst.	04-2010r	SKALA 1/20
ASYSTENT	upr. bud. nr 11281, 1880 Spec. konstrukcyjno-budowl.	04-2010r	NR ZLEC 347/04/09
WERYFIKATOR	mgr inż. E. Dobrowolski upr. bud. nr 12321, 1872 Spec. konstrukcyjno-Inst.	04-2010r	RYS 4