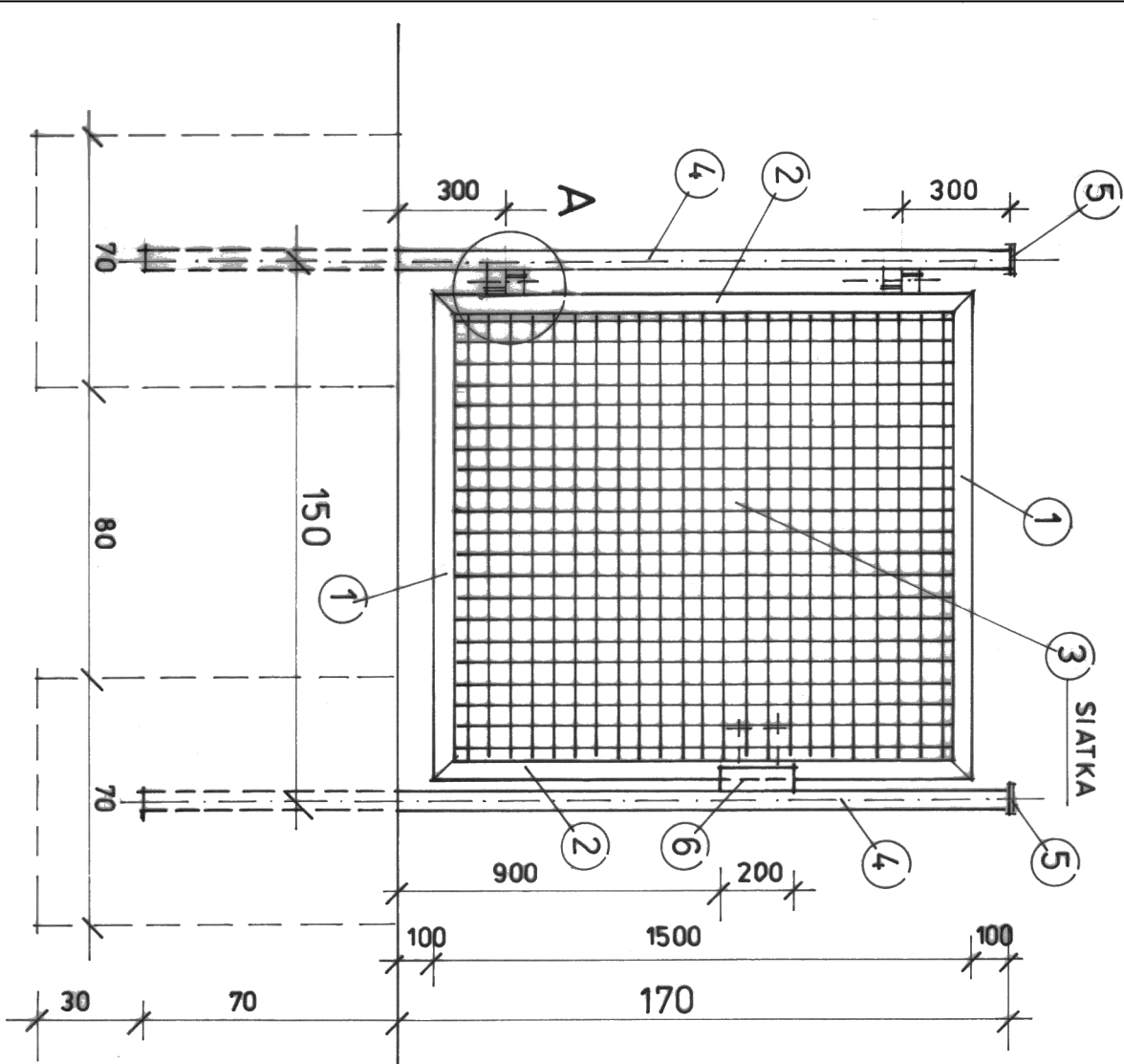
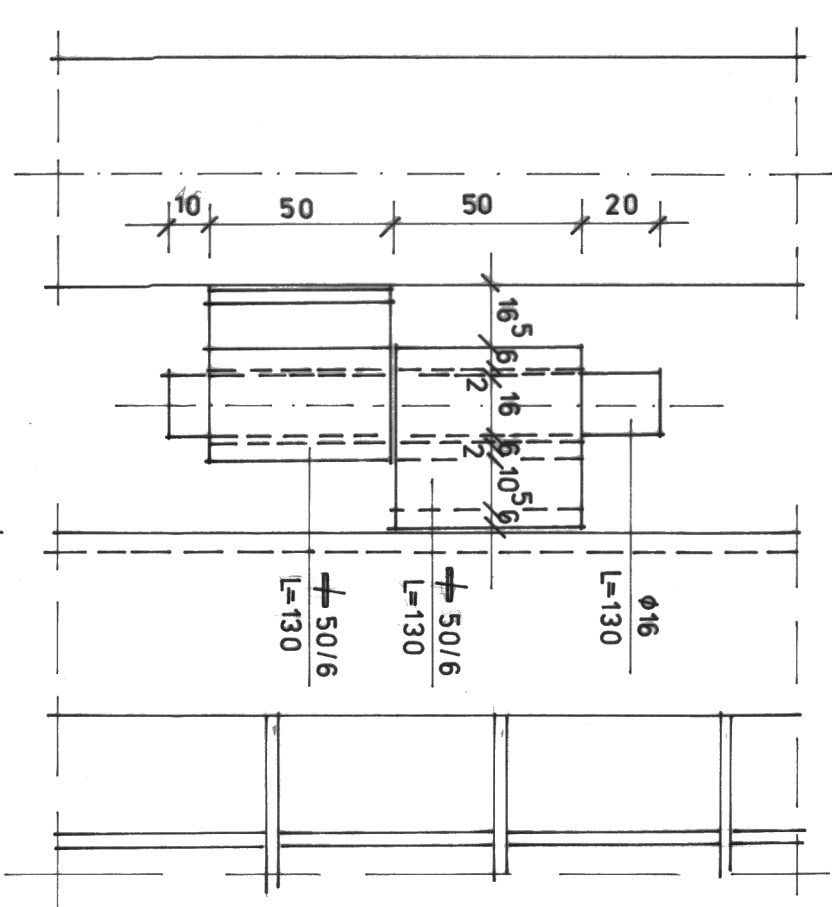
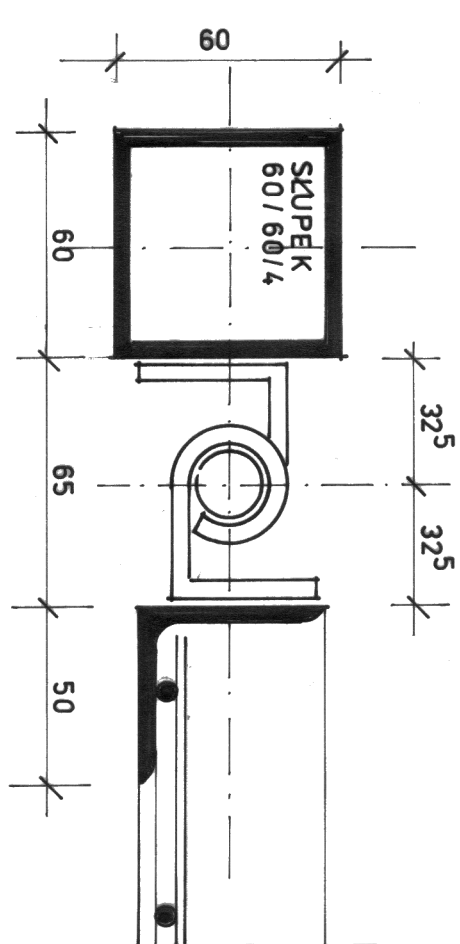


FURTKA Z SIATKI W RAMACH Z KĄTOWNIKÓW SŁUPKI STALOWE

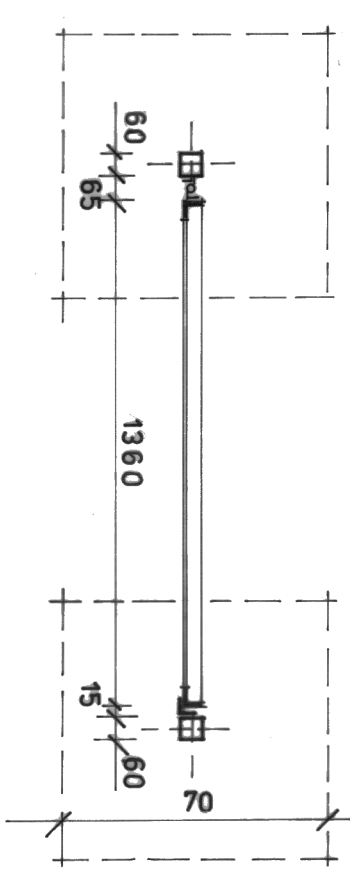
W I D O K 1 / 20



Z A W I A S Y
SZCZEGÓŁ A 1 / 2



R Z U T 1 / 20



NR	PROFIL	DLUGOŚĆ ELEMENTU MM	ILOŚĆ SZTUK	RAZEM DLUGOŚĆ M	CIĘŻAR KG/MB	CIĘŻAR KG
1	L 50/50/5	1360	2	2,72	3,77	10,25
2	L 50/50/5	1500	2	3,00	3,77	11,30
3	SIATKA	1360x1500	1	2,04 m ²	1,90 kg/m ²	3,90
4	60/60/4	2400	2	4,80	6,71	32,20
5	80/6	80	2	0,16	3,77	0,60
6	L 50/50/5	200	1	0,20	3,77	0,75
ZAWIASY					wg rys.	0,80 kg/szt
						60,60 kg

DANE TECHNICZNE WYKONANIA

KONSTRUKCJA FURTKI SPAWANA

SŁUPKI - Z RUR KWADRATOWYCH 60 x 60 x 4 mm
ROZSTAW OSIOWY SŁUPKÓW 150 cm

FUNDAMENTY - WYLEWANE Z BETONU B 20
BLOK 70 x 70 cm ZAGŁĘBIONY W TERENIE 100 cm

SKRZYDŁO FURTKI - SIATKA ZGRZEWANA Z PRĘTÓW Ø 3 mm
ROZSTAW 60 x 60 mm W RAMIE Z KĄTOWNIKA 50 x 50 X 5 mm

ZAWIASY - wg szczegółu

ZAMEK - wyrób gotowy lub kłódka

W Y K O Ń C Z E N I E

WSZYSTKIE CZĘŚCI STALOWE ZABEZPIECZYĆ MALOWANIEM
OCHRONNYM I DWUKROTNYM MALOWANIEM FARBĄ NAWIERZCHNIOWĄ
GRUNT ZASYPOWY PRZY FUNDAMENTACH STARANNIE ZAGĘŚCIĆ
(UBIJAĆ WARSTWAMI PO 20 cm)

Biuro Projektów Systemów Wodno-Ściekowych „EKOSAN” ul. Dąleby 2A, 20-326 Lublin, tel. 81-441-88-21			
INWESTOR	GMINA URZĘDOWA	DATA	PODRIS
OBIEKT	KANALIZACJA SANITARNA W M. ZAKOŚCIELNE OGRODZENIE TERENU PRZEPOMPOWNI P1, P2, P3	04-2010*	SKALA 1/20
FUNKCJA	INŻ. J. WIŚNIEWSKI SPEC. KONSTRUKCYJNO-INŻ.	04-2010*	NR ZLEC 347/04/09
PROJEKTANT	techn. E. Powol	04-2010*	RYS
ASYSTENT	upr. bud. nr 1126/Lb80 spec. konstrukcyjno-budowl.	04-2010*	5
WERYFIKATOR	mgr inż. E. Dobrowolski upr. bud. nr 1232/Lb72 spec. konstrukcyjno-inż.	04-2010*	

ZESTAWIENIE ELEMENTÓW ZAWIASY
Ø 16 DŁUGOŚĆ 130 MM 1 SZT. 0,20 KG
50/6 130 MM 2 SZT. 0,60 KG
0,80 KG