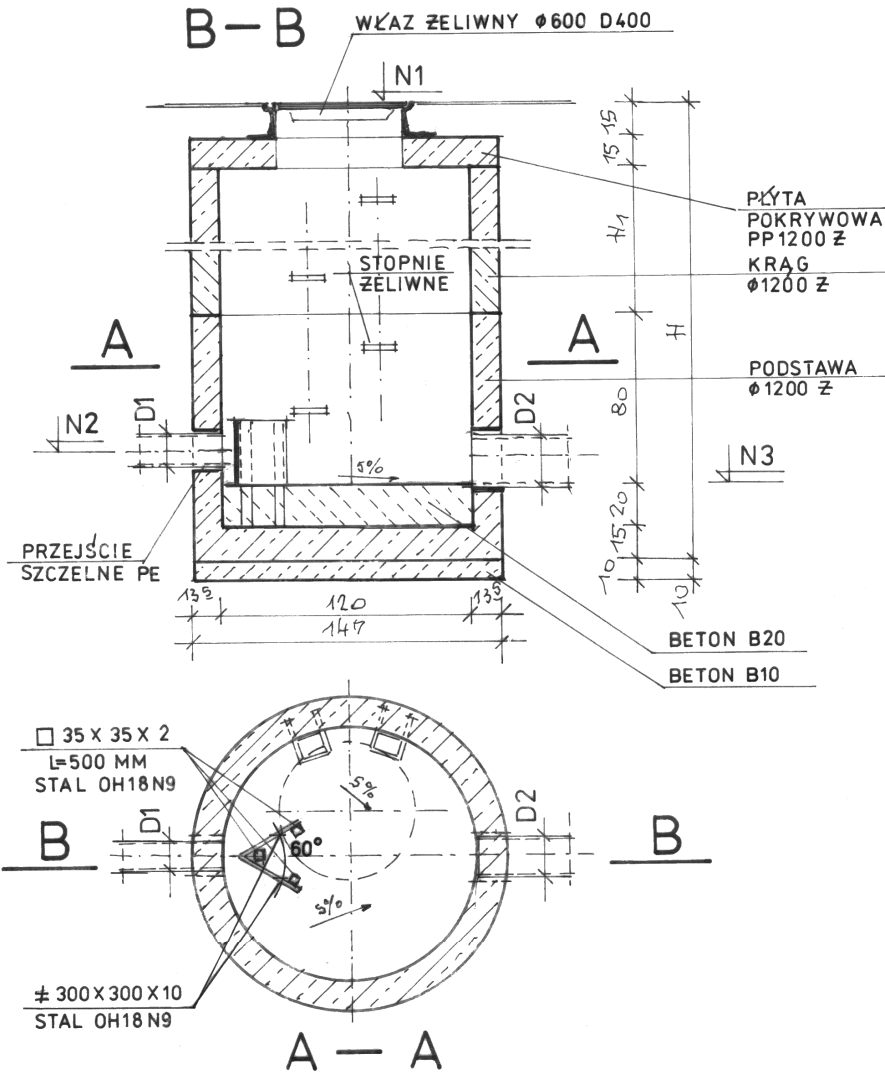


# STUDZIENKI ROZPRĘŻNE SR1, SR2, SR3 1/25



Biuro Projektów Systemów Wodno-Ściekowych „EKOSAN” ul. Duleby 2A 20-326 Lublin tel. 81-441-88-21			
INWESTOR	G M I N A URZĘDÓW KANALIZACJA SANITARNIA w m. ZAKOŚCIELNE		
OBIEKT	NAZWIŚKO - UJR - SPEC.	DATA	PODPIS
PROJEKTANT	mgr inż. J. Wiśniewski upr. bud. nr 73/84	04-2010r	SKALA 1/25
ASYSTENT	spec. konstrukcyjno-Inst. mgr inż. E. Paweł upr. bud. nr 1125/Lb/80 spec. konstrukcyjno-budowl.	04-2010r	NR ZLEC 347/04/09
WERYFIKATOR	mgr inż. E. Dobrowolski upr. bud. nr 125/Lb/84 spec. konstrukcyjno-Inst.	04-2010r	RYŚ 11

ZESTAWIENIE STUDZIENEK ROZPRĘŻNYCH

STUDIENKA	N1 MNPM	N2 MNPM	N3 MNPM	D1 MM	D2 MM	H CM	H1 CM	PODSTAWA $\phi 1200$ MM	K R E G I		PŁYTA $\phi 1200$ MM
									$\phi 1200$ h=300 MM	$\phi 1200$ h=1000 MM	
SR1	187,30	185,01	184,91	160	200	274	129	1	1	1	1
SR2	184,00	182,72	182,67	160	200	168	23	1	1	—	1
SR3	182,50	180,89	180,79	160	200	206	61	1	2	—	1