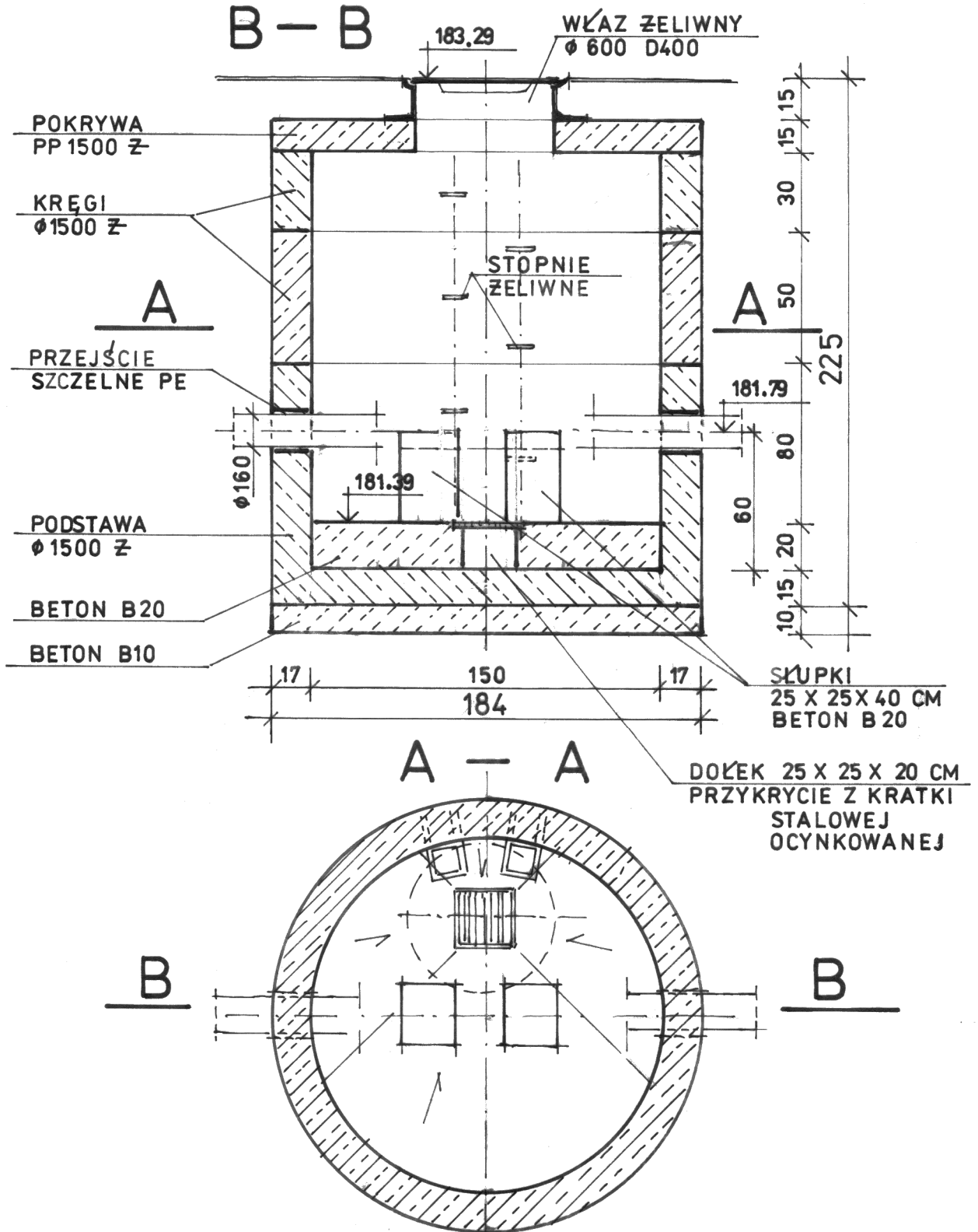


# STUDZIENKA ODPOWIETRZAJĄCA 1/25 SP



Biuro Projektów Systemów Wodno-Ściekowych „EKOSAN” ul. Duleby 2A 20-326 Lublin tel. 81-441-88-21				
INWESTOR	GMINA URZĘDÓW			
OBIEKT	KANALIZACJA SANITARNA w m. ZAKOŚCIELNE			
FUNKCJA	NAZWISKO – UPR – SPEC.	DATA	PODPIS	
PROJEKTANT	mgr inż. J. Wiśniewski upr. bud. nr 13/64 spec. konstrukcyjno-inż.	04-2010r		SKALA 1/25
ASYSTENT	techn. E. Powoł upr. bud. nr 1125/Lb/80 spec. konstrukcyjno-budowl.	04-2010r		NR ZLEC 347/04/09
WERYFIKATOR	mgr inż. E. Dobrowolski upr. bud. nr 1232/Lb/72 spec. konstrukcyjno-inż.	04-2010 r		RYS. 12