



Projekt budowlano-wykonawczy

Nazwa zadania

„Wykorzystywanie odnawialnych źródeł energii poprzez montaż kolektorów słonecznych na terenie gminy Urzędów – etap II”

Inwestor: **Gmina Urzędów, ul. Rynek 26, 23-250 Urzędów**

Adres inwestycji: Budynki mieszkalne na terenie Gminy Urzędów
wg. załącznika nr: B3 – montaż kolektorów na dachu

Typ zestawu: 300/2

Jednostka
Projektowa: Grzegorz Szacon
Gen Andersa 8, 23-100 Bychawa

Oświadczenie

Na podstawie art. 20 ust. 4 ustawy z 7 lipca 1994r. - Prawo Budowlane (tekst jednolity Dz. U. 2016, poz.290ze zm.) oświadczam, że niniejszy projekt został sporządzony zgodnie z obowiązującymi przepisami oraz zasadami wiedzy technicznej.

Projektował:

| Imię i Nazwisko | Nr Upnień | Branża | Podpis |
|-----------------|-------------|-----------|--|
| Grzegorz Krzych | 430/Lb/2001 | sanitarna | <i>mgr inż. Grzegorz Krzych</i> Uprawnienia budowlane do projektowania i kierowania robotami budowlanymi bez ograniczeń w szczególności instalacyjnej w zakresie: sieci, instalacji i urządzeń wodociagowych i kanalizacyjnych, ciepłych, wentylacyjnych i gazowych nr ewid. 1976/Lb/92, 35/Lb/97, 430/Lb/2001 |

Kwiecień 2016

Spis treści

| | |
|--|----|
| 1. Wstęp | 3 |
| 2. Dane wyjściowe..... | 3 |
| 3. Cel projektu | 3 |
| 4. Zakres projektu | 3 |
| 5. Opis rozwiązań technicznych | 3 |
| 6. Dane techniczne..... | 4 |
| 6.1. Kolektory słoneczne..... | 4 |
| 6.2. Zasobnik solarny..... | 5 |
| 6.3. Grupa pompowo-sterownicza | 6 |
| 6.4. Termostatyczny zawór mieszający | 6 |
| 6.5. Naczynia wzbiorcze | 6 |
| 6.6. Przewody solarne..... | 6 |
| 6.7. Płyn solarny | 7 |
| 7. System monitoringu instalacji solarnej..... | 7 |
| 8. Wytyczne branżowe..... | 7 |
| 9. Zakres prac Wykonawcy..... | 9 |
| 10. Wytyczne dla Właściciela/Użytkownika budynku | 9 |
| 11. Dobór urządzeń | 10 |
| 12. Zestawienie materiałowe instalacji solarnej | 10 |
| 13. Informacja o obszarze oddziaływania obiektu..... | 11 |
| 14. Informacja BIOZ..... | 12 |

Spis rysunków:

| | |
|----------------------------------|----|
| Schemat instalacji solarnej..... | 15 |
|----------------------------------|----|

Spis załączników:

| | |
|------------------------|----|
| Symulacja solarna..... | 17 |
|------------------------|----|

| | |
|---|----|
| LISTA BENEFICJENTÓW: B3 – montaż kolektorów na dachu..... | 20 |
|---|----|

1. Wstęp

Projekt budowlano-wykonawczy zawiera rozwiązania techniczne instalacji solarnej w budynku mieszkalnym w ramach realizacji projektu: **„Wykorzystywanie odnawialnych źródeł energii poprzez montaż kolektorów słonecznych na terenie gminy Urzędów – etap II”**

2. Dane wyjściowe

- Umowa zawarta pomiędzy Gminą a Wykonawcą projektu
- Przekazane przez Gminę adresy montażu instalacji solarnych
- Przykładowe dane katalogowe producentów poszczególnych części zestawów solarnych
- Normy i przepisy obowiązujące w kraju

3. Cel projektu

Celem projektu jest opracowanie rozwiązań projektowych umożliwiających wykonanie montażu instalacji solarnej złożonej z kolektorów słonecznych oraz zasobnika na potrzeby ciepłej wody użytkowej (c.w.u.) w budynku mieszkalnym znajdującym się na terenie Gminy Urzędów.

4. Zakres projektu

- a) Opracowanie sposobu wykonania instalacji składającej się z kolektorów słonecznych płaskich,
- b) Opracowanie sposobu podłączenia instalacji zimnej wody do zasobnika solarnego dwuwężownicowego na potrzeby ciepłej wody użytkowej (c.w.u.) w pomieszczeniu technicznym Właściciela budynku,
- c) Opracowanie sposobu wykonania instalacji glikolowej, wodnej, wraz z zamontowaniem zespołu pompowo sterowniczego oraz armatury kontrolno-pomiarowej,
- d) Opracowanie sposobu wpięcia instalacji c.w.u. z zasobnika solarnego do obecnej instalacji c.w.u. w budynku

5. Opis rozwiązań technicznych

Dla potrzeb c.w.u. zaprojektowano zestaw solarny składający się z 2 kolektorów płaskich oraz zasobnika 300 l. Zasobnik solarny wyposażony jest w dwie wężownice. Do dolnej wężownicy zostaną podłączone kolektory słoneczne. Do górnej wężownicy zostanie podłączone drugie źródło ciepła poniżej opisane. Podłączenie górnej wężownicy wykonane będzie na koszt Właściciela/Użytkownika budynku.

Dotychczasowy system przygotowania c.w.u. jest realizowany przez konwencjonalne źródło ciepła. Do zasobnika solarnego należy podłączyć zimną wodę z istniejącej instalacji. Do wykonania instalacji zimnej wody (z.w.) użyć rur PP, a do ciepłej wody użytkowej (c.w.u.) oraz połączenia górnej wężownicy z drugim źródłem ciepła należy użyć rur PP stabilnie łączonych na zasadzie zgrzewania lub na materiale zastosowanym w obecnej instalacji.

Kolektory słoneczne należy zamontować w miejscu wskazanym w arkuszu uzgodnień projektowych na konstrukcji wsporczej dostarczonej przez producenta. Podłączenie kolektorów

słonecznych z zasobnikiem wykonać rurą karbowaną ze stali nierdzewnej z izolacją odporną na wysoką temperaturę, zabezpieczoną przed uszkodzeniami mechanicznymi trwałą osłoną odporną na promieniowanie UV.

Instalację solarną uzupełnić czynnikiem solarnym – glikolem (wodny roztwór glikolu propylenowego biodegradowalnego z inhibitorami korozji). Do wymuszenia obiegu czynnika solarnego należy zastosować grupę pompową dwudrogową. Grupa wyposażona w separator powietrza służący do odpowietrzenia instalacji solarnej, zawory kulowe, zwrotne, manometry oraz grupę bezpieczeństwa. Instalację wodną oraz glikolową zabezpieczyć naczyniami wzbiórczymi oraz zaworami bezpieczeństwa 6 bar. Sterowanie pracą instalacji solarnej będzie odbywało się za pomocą automatyki solarnej, dostarczonej wraz z zestawem solarnym. Do sterownika należy podłączyć czujniki temperatury. Sterownik solarny podłączyć do modułu internetowego w celu monitoringu uzysków solarnych.

Na wyjściu c.w.u. z zasobnika solarnego zamontować termostatyczny zawór mieszający.

Całość prac montażowych należy wykonać zgodnie z normami i przepisami prawa budowlanego.

6. Dane techniczne

6.1. Kolektory słoneczne

W zestawie zaprojektowane kolektory słoneczne z selektywnym pokryciem absorbera. Kolektory słoneczne powinny charakteryzować się danymi techniczno-eksploatacyjnymi nie gorszymi niż niżej wymienione.

Minimalne parametry kolektorów słonecznych zastosowanych w projekcie:

- Minimalna moc wyjściowa z kolektora przy nasłonecznieniu $1000\text{W}/\text{m}^2$ i różnicy temperatur $T_m - T_a = 30^\circ\text{K}$ (wg normy PN EN 12975-2:2007) : 1630 W
- Minimalna powierzchnia czynna absorbera/powierzchnia brutto pojedynczego kolektora: $2,2\text{ m}^2 / 2,5\text{ m}^2$
- Minimalna sprawność optyczna odniesiona do powierzchni absorbera, potwierdzona Solar Keymark, wydanym przez DIN CERTCO lub ISFH: 83,3 %
- Maksymalny współczynnik utraty ciepła a_1 : $3,75\text{ W}/(\text{m}^2\text{K})$
- Maksymalny współczynnik zależności temperatury utraty ciepła a_2 : $0,017\text{ W}/(\text{m}^2\text{K}^2)$
- Minimalna grubość szkła: 3,2 mm
- Współczynnik absorpcji: 95%, +/-2%
- Rodzaj absorbera: miedziany lub aluminiowy
- Gwarantowany roczny uzysk energetyczny: $525\text{ kWh}/\text{m}^2\text{a}$
- Temperatura stagnacji kolektora: max 215°C
- Układ kolektora: meandrowy lub podwójna harfa
- Połączenie między kolektorami: łączniki kompensujące naprężenia
- Układ hydrauliczny kolektora: miedziany
- Rodzaj absorbera: miedziany lub aluminiowy
- Typ materiału obudowy: aluminiowa rama lakierowana antykorozyjnie

UWAGA: Wskazane powyżej parametry powinny być potwierdzone w pełnym raporcie z badań na normę PN EN 12975-1, PN EN 12975-2.

Kolektor musi posiadać certyfikat Solar Keymark lub inny równoważny certyfikat wydany przez akredytowaną jednostkę w zgodności z normą PN-EN 12975-1:2007: „Słoneczne systemy grzewcze i ich elementy – kolektory słoneczne – Część 1: Wymagania ogólne”, którego integralną częścią powinno być sprawozdanie z badań kolektorów, przeprowadzonych z normą PN-EN 12975-2:2007: „Słoneczne systemy grzewcze i ich elementy – kolektory słoneczne – Część 2: Metody badań” wykonane przez akredytowane laboratorium badawcze oraz sprawozdanie z badań wg norm PN-EN 12975-1:2007 oraz PN-EN 12975-2:2007.

Zestaw przyłączeniowy kolektorów słonecznych z odpowietrznikiem:

Zestaw umożliwiający połączenie odpowiedniej liczby kolektorów w jedną baterię oraz z rurami instalacyjnymi Inox wraz z odpowietrznikiem. Zestaw połączeniowy musi zapewniać szczelne połączenie kolektorów i instalacji. Zestaw montażowy powinien być skręcany, a nie lutowany zarówno przy połączeniach między kolektorami, jak również przy połączeniu kolektorów z rurociągiem.

6.2. Zasobnik solarny

Projektuje się dwuwężownicowy zasobnik ciepłej wody użytkowej o pojemności 300l, ocieplony pianką poliuretanową twardą. Zasobnik ciepłej wody emaliowany zabezpieczony jest aktywną anodą tytanową. Zasobnik posiada kołnierz rewizyjny oraz króciec do montażu grzałki elektrycznej. Zasobnik wyposażony w stopy poziomujące, termometr bimetaliczny tarczowy oraz króciec cyrkulacji ciepłej wody. Zasobnik będzie pełnił funkcję podstawowego zbiornika c.w.u., który połączony będzie z istniejącą instalacją c.w.u. Współczynnik przenikania ciepła izolacji zbiornika zbadany wg normy EN 12664:2001, przez akredytowane laboratorium, wynosi maximum 0,0205 W/mK przy $\Delta T = 10$ [°C], oraz maksymalnie 0,0228 W/mK przy $\Delta T = 30$ [°C].

Dopuszczalne temperatury:

- | | |
|------------------------------|-----------------|
| - po stronie solarnej: | minimum = 150°C |
| - po stronie grzewczej: | minimum = 110°C |
| - po stronie wody użytkowej: | minimum = 95°C |

Dopuszczalne nadciśnienie robocze:

- | | |
|------------------------------|------------------|
| - w obiegu solarnym: | minimum = 10 bar |
| - po stronie wody grzewczej: | minimum = 10 bar |
| - w obiegu c.w.u.: | minimum = 10 bar |

6.3. Grupa pompowo-sterownicza

Dla potrzeb dostawy i montażu instalacji solarnej należy zastosować grupę solarna podwójną wyposażoną w elektroniczną pompę obiegową w klasie energetycznej $E_{EEI} \leq 0,20$ z separatorem powietrza z rotametrem 2 - 14 l/min.

Sterownik powinien:

- sterować obiegiem płynu solarnego w kolektorach słonecznych,
- regulować temperaturę c.w.u. w zasobniku,
- posiadać możliwość podłączenia modułu LAN i współpracy z systemem monitoringu,
- monitorować i zliczać produkowaną energię ciepłą,
- sterować pracą pompy elektronicznej sygnałem PWM,
- posiadać zabezpieczenie przed przegrzaniem kolektorów (odwrócenie obiegu grzewczego),
- posiadać funkcję „urlop”,
- posiadać funkcję zapisywania danych z ostatniego kwartału oraz mieć możliwość przeniesienia, zapisanych informacji na urządzenie zewnętrzne

6.4. Termostatyczny zawór mieszający

W celu zabezpieczenia Użytkownika układu solarnego przed możliwością poparzenia się ciepłą wodą użytkową należy zamontować w instalacji c.w.u. termostatyczny zawór mieszający. Zakres temp. 35-70°C z króćcami przyłączeniowymi minimum $\frac{3}{4}$ " i $k_{vs}=1,6\text{m}^3/\text{h}$.

6.5. Naczynia wzbiornicze

Do zabezpieczenia instalacji w obiegu glikolowym zastosować naczynia wzbiornicze przeponowe o pojemności min. 18 l, odporne na działanie środka anty zamarzającego, posiadające dopuszczenie i certyfikaty zgodnie z obowiązującymi przepisami Dozoru Technicznego. Membrana przystosowana do pracy z glikolem propylenowym odporna na wysokie temperatury (wartość szczytowa) 140°C.

Do zabezpieczenia instalacji wodnej należy zastosować naczynie wzbiornicze przeponowe o pojemności min. 24l. Parametry naczynia: dopuszczalna max. temperatura pracy nie mniejsza niż: +99 °C, dopuszczalne ciśnienie pracy nie mniejsze niż 8 bar.

6.6. Przewody solarne

Przewody instalacji solarnej w obiegu glikolowym należy wykonywać z rur karbowanych ze stali nierdzewnej (inox) posiadających aprobatę techniczną.

Parametry izolacji rur solarnych:

- rodzaj materiału kauczuk EPDM,
- grubość izolacji min. 13 mm,
- przenikalność cieplna izolacji: λ nie mniejsza niż 0,033 W/(m*K) w temp 0°C badanej wg DIN EN ISO 8497.

Ponadto izolacja musi posiadać odporność na promieniowanie ultrafioletowe UV a jej minimalna wytrzymałość na temperaturę musi wynosić 150°C .

W przypadku stosowania orurowania solarnego na zewnątrz budynku należy również zabezpieczyć izolację przed uszkodzeniami mechanicznymi.

6.7. Płyn solarny

Instalacje solarną uzupełnić wodnym roztworem glikolu propylenowego z inhibitorami zabezpieczającymi antykorozyjnie całą instalację. Mieszanka krzepnięcia do -32°C . Glikol musi być w 100% biodegradowalny z inhibitorami korozji. Nie dopuszcza się do stosowania glikolu na bazie gliceryny odpadowej oraz jakiegokolwiek domieszek tj.: glikolu etylenowego, pentahydratu boraksu. Ze względu na możliwość przedostania się glikolu do wody użytkowej, płyn solarny musi posiadać atest PZH dopuszczający do stosowania w przemyśle spożywczym.

7. System monitoringu instalacji solarnej

W budynku mieszkalnym należy wykonać system monitoringu oraz system zliczania uzysków solarnych. Monitoring instalacji będzie możliwy po zastosowaniu modułu internetowego. Moduł internetowy należy połączyć ze sterownikiem solarnym. W obiekcie w którym będzie montowany moduł musi być stałe podłączenie pod internet. W przypadku braku podłączenia pod internet Właściciel/Użytkownik obiektu musi napisać stosowne oświadczenie w którym stwierdza, że ze względów technicznych leżących po jego stronie, nie jest możliwe podłączenie modułu do internetu. Moduł internetowy współpracuje ze sterownikiem instalacji solarnej. Po prawidłowym podłączeniu modułu, w menu instalatora sterownika instalacji solarnej należy załączyć moduł internetowy.

Przykładowe parametry modułu internetowego:

- napięcie zasilania 9V DC,
- maksymalny pobór prądu 100 mA
- transmisja IEEE 802.3 10 Mb/s
- połączenie z siecią Złącze RJ 45
- połączenie ze sterownikiem Złącze RJ12

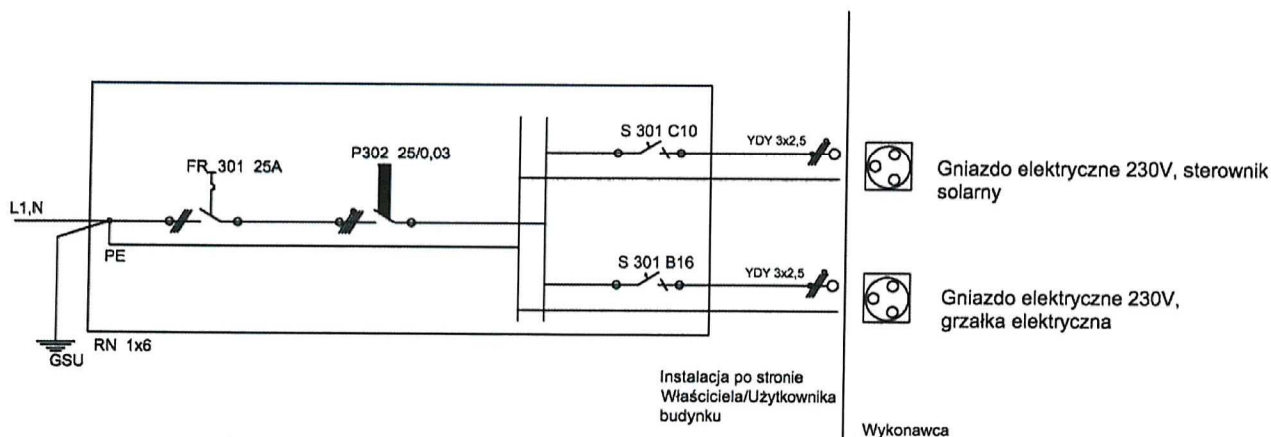
Gwarancja na moduł internetowy 5 lat.

8. Wytyczne branżowe

Branża elektryczna i AKPiA

Urządzenia elektryczne typu sterownik solarny należy podłączyć do zabezpieczenia obwodu gniazda elektrycznego. Wykonanie obwodu wraz z zabezpieczeniem leży po stronie Właściciela/Użytkownika obiektu. Gniazdo elektryczne 230V powinno być objęte ochroną dodatkową przed dotykiem pośrednim zrealizowaną za pomocą samoczynnego wyłączenia zasilania z wykorzystaniem urządzeń ochronnych- wyłączników przeciwporażeniowych różnicowoprądowych.

Jeżeli instalacja elektryczna jest wykonana w układzie TN-C (instalacja w której nie ma możliwości zastosowania wyłączników przeciwporażeniowych różnicowoprądowych), zaleca się wykonanie nowego obwodu zasilania gniazda 230V w układzie TN-C-S i zabezpieczenie go wyłącznikiem przeciwprzepięciowym różnicowoprądowym. Zabezpieczeniem przeciążeniowym może być wyłącznik nadprądowy typu np. S301 C16A.



Sterownik solarny

Sterownik układu solarnego będzie sterować pracą instalacji solarnej. Parametry sterownika zostały opisane we wcześniejszych punktach dokumentacji.

Instalacja połączeń wyrównawczych i uziemiających

W pomieszczeniu technicznym, w którym zostanie zamontowany zasobnik solarny należy wykonać główną szynę uziemiającą. Szyna powinna być bezpośrednio połączona z bednarką ZnFe 25x4mm do uziomu indywidualnego na zewnątrz budynku. Rezystancja uziemienia $R < 10 \Omega$. Do tej szyny należy podłączyć wszystkie metalowe elementy: kocioł, zasobnik solarny, rury metalowe, itd. W tablicy głównej dokonać rozdziału przewodu „PEN” na „PE” i „N”. Wspólną szynę połączyć z główną szyną uziemiającą przewodem LgY 10 mm².

W przypadku, kiedy w instalacji jest ochronnik przeciwprzepięciowy można do niego podłączyć sterownik solarny. W przypadku jego braku uziemienie instalacji wykonać za pomocą lokalnego uziemienia poprzez uziom indywidualny o wartości rezystancji uziemienia $R < 10 \Omega$. W przypadku braku ochrony przeciwprzepięciowej istniejącej instalacji elektrycznej zaleca się zastosowanie indywidualnych bloków przeciwprzepięciowych przyłączanych do gniazda elektrycznego stanowiącego miejsce zasilania urządzeń instalacji solarnej. Ochronne bloki przeciwprzepięciowe dostarcza Właściciel/Użytkownik budynku.

Koszty wykonania instalacji odgromowej włącznie z wykonaniem połączeń wyrównawczych i uziemiających leży po stronie Właściciela/Użytkownika budynku.

Branża konstrukcyjna -budowlana

Sposób montażu instalacji należy dobrać w taki sposób, aby nie spowodować osłabienia konstrukcji budynku. Montaż kolektorów słonecznych należy wykonać zgodnie z wytycznymi producenta. W zależności od miejsca montażu kolektorów należy zastosować odpowiedni system montażowy. Całość prac montażowych należy wykonać zgodnie z dokumentacją oraz zgodnie z obowiązującymi przepisami BHP i przeciwpożarowymi.

Przejścia instalacyjne wykonać jako szczelne zabezpieczone przez czynniki zewnętrznymi.

Montaż kolektorów

Kolektory słoneczne zamontować na powierzchni dachu. Do montażu kolektorów użyć stelaży montażowych do powierzchni płaskich lub skośnych, zgodnie z wytycznymi producenta kolektorów słonecznych. Konstrukcje montażową przytwierdzić uchwytem montażowym dedykowanym do danego rodzaju podłoża. W sytuacji, słabej konstrukcji dachu należy go odpowiednio wzmocnić w przewidzianym miejscu montażu kolektorów. Uchwyty montażowe powinny być wykonane z materiałów niekorodujących.

Kąt pochylenia kolektorów słonecznych - należy zastosować optymalny kąt pochylenia, niezmienny dla ekspozycji kolektora w ciągu całego roku, zawierający się w przedziale od 60° do 35°. Optymalnie 40 - 45°.

Kąt azymutu kolektorów słonecznych - należy zastosować optymalny kąt azymutu względem kierunku południowego, z ewentualnym odchyleniem, gwarantującym wymaganą sprawność i efektywną pracę instalacji solarnych w skali całego roku.

Sposób przejścia przez dachy:

- wolnym kanałem technologicznym,
- dach pokryty blacho-dachówką – stosować przejścia pod gąsiorem w kalenicy lub kominkami systemowymi wentylacyjnymi,
- dach pokryty dachówką cementową, ceramiczną – stosować przejścia pod gąsiorem w kalenicy lub poprzez dachówki wentylacyjne.

Należy zastosować jeden ze wskazanych sposobów montażu. Dopuszcza się inne sposoby montażu kolektorów słonecznych do podłoża, zgodne ze sztuką budowlaną.

Sposoby montażu kolektorów słonecznych do podłoża:

- montaż na dachu z podłożem betonowym: konstrukcja pod kolektory solarne kotwiona za pomocą śrub do betonu,
- montaż na dachu z podłożem drewnianym: konstrukcja pod kolektory solarne kotwiona za pomocą śrub do drewna lub śrubami przy otworach przelotowych,
- montaż na dachu z podłożem z dachówki cementowej, ceramicznej: konstrukcja pod kolektory solarne mocowana za pomocą uchwytów hakowych pod dachówkę i kotwionych wkrętami do krokwi.

9. Zakres prac Wykonawcy

W ramach realizacji zadania Wykonawca wykona:

- Montaż kolektorów słonecznych na konstrukcji wsporczej dostosowanej do miejsca montażu na budynku,
- Montaż rurociągów wraz z izolacją,
- Montaż armatury kontrolno-pomiarowej,
- Montaż zasobnika solarnego,
- Uruchomienie i wykonanie rozruchu i przekazanie instalacji do użytkowania,
- Przeszkolenie Użytkownika instalacji z obsługi zestawu solarnego,
- Przekazanie Użytkownikowi instrukcji obsługi zestawu solarnego,

10. Wytyczne dla Właściciela/Użytkownika budynku

Wytyczne dla Właściciela/Użytkownika budynku (konieczne prace dostosowujące budynek do montażu zestawu solarnego):

- a) Zmiana pokrycia dachu w przypadku budynków na których jest eternit.
- b) Wzmocnienie konstrukcji dachu zgodnie z wymaganiami Wykonawcy przed przystąpieniem do montażu.
- c) W razie konieczności pogłębienie pomieszczenia oraz wykonanie podestu na zasobnik solarny zgodnie z wytycznymi Wykonawcy.
- d) Na dzień montażu doprowadzenie wszystkich wymaganych mediów do pomieszczenia montażu zasobnika solarnego.
- e) Dostosowanie instalacji elektrycznej do wymagań projektu (gniazdo z uziemieniem x 2 szt.)

Pozostałe wytyczne dla Właściciela/Użytkownika budynku

- a) Zakup i montaż grzałki elektrycznej do zasobnika jest po stronie Właściciela/Użytkownika budynku.
- b) Koszt podpięcia drugiego źródła ciepła (górna węzownica + dodatkowa pompa ładująca z armaturą + montaż) spoczywa na Właścicielu/Użytkowniku budynku.
- c) Prowadzenie rur solarnych z dachu do kotłowni jest możliwe przez nieczynny kanał wentylacyjny/palny lub przez szyb techniczny.
- d) Obsługa zestawu solarnego musi odbywać się zgodnie z instrukcją obsługi.
- e) W okresie gwarancji powstałe usterki instalacji powinny być zgłaszane Wykonawcy.

11. Dobór urządzeń

- a) zawór bezpieczeństwa instalacji solarnej

Zgodnie z wytycznymi Producenta kolektorów słonecznych dobrano zawór bezpieczeństwa DN 15, ciśnienie otwarcia 6bar.

- b) zawór bezpieczeństwa instalacji c.w.u.

Dobrano zawór bezpieczeństwa DN 15 ciśnienie otwarcia 6bar.

- c) naczynie wzbiornicze instalacji solarnej

Zgodnie z wytycznymi Producenta kolektorów słonecznych dobrano naczynie wzbiornicze przeponowe o pojemności 18l.

- d) naczynie wzbiornicze instalacji wodnej

Dobrano naczynie wzbiornicze przeponowe 24l.

12. Zestawienie materiałowe instalacji solarnej

| L.p. | Zestawienie materiałowe | Ilość |
|------|---|---------|
| 1 | Kolektor słoneczny płaski + uchwyt uniwersalny | 2 szt. |
| 2 | Termostatyczny zawór mieszający | 1 szt. |
| 3 | Zasobnik solarny na c.w.u. 300l | 1 szt. |
| 4 | Grupa pompowo-sterownicza dwudrogowa | 1 kpl. |
| 5 | Naczynie wzbiornicze przeponowe instalacji c.w.u. 24 l | 1 szt.. |
| 6 | Naczynie wzbiornicze przeponowe instalacji solarnej 18l | 1 szt. |

| | | |
|----|--|--------|
| 7 | Anoda tytanowa | 1 szt. |
| 8 | Zawór zwrotny ¾" | 1 szt. |
| 9 | Sterownik układu solarnego | 1 szt. |
| 10 | Zawór spustowy ½" | 1 szt. |
| 11 | Zestaw przyłączeniowy kolektora + odpowietrznik solarny ½" | 1 szt. |
| 12 | Zawór bezpieczeństwa instalacji wodnej ½" | 1 szt. |
| 13 | Zawór bezpieczeństwa instalacji solarnej ½" | 1 szt. |
| 14 | Zawór stopowy ¾" | 1 szt. |
| 15 | Manometr | 1 szt. |
| 16 | Zawór kulowy ¾" | 2 szt. |
| 17 | Reduktor ciśnienia ¾" | 1 szt. |
| * | Moduł internetowy | 1 szt. |
| * | Rura solarna – stal nierdzewna karbowana w izolacji | 1 kpl. |
| * | Rury instalacji zimnej wody PP | 1 kpl. |
| * | Rury instalacji c.w.u. PP stabi | 1 kpl. |
| * | Izolacja PE rur zimnej wody gr. 9 mm | 1 kpl. |
| * | Izolacja PE rur c.w.u. gr. 20 mm | 1 kpl. |
| * | Płyn solarny | 1 kpl. |

*bez numeru na schemacie

13. Informacja o obszarze oddziaływania obiektu

Obszar oddziaływania obiektu dotyczy montażu instalacji solarnej w budynku mieszkalnym i mieści się w granicach działki Właściciela/Użytkownika budynku. Przewiduje się czasowe utrudnienia na nieruchomości w trakcie realizacji inwestycji. Nie przewiduje się utrudnień w trakcie eksploatacji budynku. Projektowana inwestycja nie będzie miała negatywnego wpływu na istniejącą zabudowę, infrastrukturę, stosunki własnościowe oraz na środowisko.

mgr inż. Grzegorz Krzych
 Uprawnienia budowlane do projektowania
 i kierowania robotami budowlanymi
 bez ograniczeń w specjalności instalacyjnej
 w zakresie sieci, instalacji i urządzeń
 wodociągowych i sanitarnych, ciepłych,
 wentylacyjnych i gazowych
 nr ewid. 1976/Lb/92, 35/Lb/97, 430/Lb/2001

**INFORMACJA
DOTYCZĄCA BEZPIECZEŃSTWA
I OCHRONY ZDROWIA LUDZI**

„Wykorzystywanie odnawialnych źródeł energii poprzez montaż kolektorów słonecznych na terenie gminy Urzędów – etap II”

Inwestor: *Gmina Urzędów, ul. Rynek 26, 23-250 Urzędów*

Adres inwestycji: *Budynki mieszkalne na terenie Gminy Urzędów*

| <i>Funkcja:</i> | <i>Tytuł imię nazwisko</i> | <i>Nr upr.</i> | <i>Data:</i> | <i>Podpis:</i> |
|--------------------|----------------------------|----------------|--------------|--|
| <i>Projektant:</i> | mgr inż. Grzegorz Krzych | 430/Lb/2001 | 04.2016 rok | mgr inż. Grzegorz Krzych Uprawnienia budowlane do projektowania i kierowania robotami budowlanymi bez ograniczeń w specjalności instalacyjnej w zakresie sieci, instalacji i urządzeń wodociagowych i kanalizacyjnych, ciepłych, wentylacyjnych i gazowych nr ewid. 1976/Lb/92, 35/Lb/97, 430/Lb/2001 |

1. Zakres robót i kolejność realizacji.

Wykonanie robót zgodnie z projektem budowlano-wykonawczym. Montaż instalacji solarnej, podłączenie zimnej i ciepłej wody do zasobnika c.w.u. Wykonanie prób na ciśnienie, montaż urządzeń. Wykonanie zabezpieczeń antykorozyjnych. Prace ogólnobudowlane związane przejściami przez przegrody budowlane oraz robotami adaptacyjnymi.

2. Wykaz istniejących obiektów budowlanych.

Budynek, dla którego wykonywana będzie instalacja solarna wraz z podłączeniem do istniejącej instalacji wody zimnej i ciepłej wody użytkowej jest budynkiem istniejącym.

3. Elementy zagospodarowania terenu, które mogą stwarzać zagrożenie bezpieczeństwa i zdrowia ludzi.

Nie przewiduje się dodatkowych elementów zagospodarowania terenu, które mogą stwarzać zagrożenie bezpieczeństwa i zdrowia ludzi.

4. Przewidywane zagrożenia występujące podczas realizacji robót budowlanych, skala, rodzaje zagrożeń, miejsce i czas ich wystąpienia.

Zagrożenia występujące przy wykonywaniu robot budowlanych:

- upadek pracownika z wysokości – prace wykonywane na powierzchni znajdującej się na wysokości co najmniej 1m nad poziomem podłogi lub ziemi (podczas pracy na rusztowaniach lub drabinach),
- porażenie prądem (przy uszkodzeniu mechanicznym przewodów lub postępowaniu pracownika niezgodnym z zasadami BHP),
- uderzenie postronnej osoby spadającym przedmiotem (podczas prac na wysokości).

Teren budowy lub robót powinien być skutecznie zabezpieczony przed osobami postronnymi. Strefa oddziaływania projektowanego obiektu dotyczy budynku mieszkalnego na terenie Miasta Urzędów, dla którego projektuje się instalację solarną.

5. Sposoby prowadzenia instruktażu pracowników przed przystąpieniem do realizacji robót.

NADZÓR - bezpośredni nadzór nad bezpieczeństwem i higieną pracy na stanowiskach pracy sprawują odpowiednio kierownik budowy oraz mistrz budowlany.

PRACOWNICY - pracownicy powinni posiadać aktualne badania lekarskie. Wszyscy pracownicy powinni mieć kwalifikacje, przeszkolenie i uprawnienia stosownie do charakteru wykonywanej pracy. Na miejscu budowy powinny być udostępnione pracownikom do stałego korzystania aktualne instrukcje BHP. Pracownicy powinni przejść przeszkolenie ogólne, przeszkolenie z zakresu BHP, w szczególności w zakresie zgodnym z Rozporządzeniem Ministra Infrastruktury z dnia 6 lutego 2003 r. „W sprawie bezpieczeństwa i higieny pracy podczas wykonywania robót budowlanych” oraz Obwieszczeniem Ministra Gospodarki, Pracy i Polityki Społecznej z dnia 28 sierpnia 2003r. „W sprawie ogólnych przepisów bezpieczeństwa i higieny pracy”. Pracownicy powinni być przeszkoleni stanowiskowo w zakresie BHP, w tym ze znajomości obsługi urządzeń, z których korzystają, w zakresie postępowania w wypadku powstania zagrożenia, w zakresie stosowania środków ochrony indywidualnej oraz w zakresie wykonywania robot szczególnie niebezpiecznych.

WYKONAWCA - wykonawca przed przystąpieniem do wykonywania robot budowlanych jest obowiązany opracować instrukcję bezpiecznego ich wykonania i zaznajomić z nią pracowników w zakresie wykonywanych przez nich robót. Instruktaż pracowników powinien obejmować w szczególności imienny podział pracy, kolejność wykonywania zadań, wymagania bezpieczeństwa i higieny pracy przy poszczególnych czynnościach. W przypadku zaistnienia zagrożenia należy niezwłocznie zaprzestać wykonywania robot i usunąć przyczynę zagrożenia.

6. Środki techniczne i organizacyjne zapobiegające niebezpieczeństwom wynikającym z wykonywania robót budowlanych w strefach szczególnego zagrożenia zdrowia lub ich

sąsiedztwie, w tym zapewniające bezpieczną i sprawną komunikację umożliwiającą szybką ewakuację na wypadek pożaru, awarii i innych zagrożeń.

Wszystkie roboty należy prowadzić pod nadzorem i zgodnie z: Rozporządzeniem Ministra Infrastruktury z dnia 6 lutego 2003 r. „W sprawie bezpieczeństwa i higieny pracy podczas wykonywania robot budowlanych”, Obwieszczeniem Ministra Gospodarki, Pracy i Polityki Społecznej z dnia 28 sierpnia 2003 r. „W sprawie ogólnych przepisów bezpieczeństwa i higieny pracy”, ustawą z dnia 26 czerwca 1974 r. „Kodeks Pracy” ze zmianami w szczególności:

- miejsce budowy powinno być wyposażone w sprzęt przeciwpożarowy, zgodnie z przepisami,
- składowanie urządzeń i materiałów powinno odbywać się w sposób nieutrudniający ewakuacji w przypadku wystąpienia zagrożenia.

Należy wydzielić, oznaczyć i zabezpieczyć strefy niebezpieczne, miejsca niebezpieczne, w których występuje zagrożenie dla pracowników, powinny być oznakowane widocznymi barwami lub znakami bezpieczeństwa zgodnie z wymaganiami. Na terenie budowy należy przewidzieć miejsce do przechowywania apteczki i sprzętu medycznego pierwszej pomocy. Na terenie budowy powinna znajdować się dokumentacja projektowa.

ŚRODKI OCHRONY INDYWIDUALNEJ I ZBIOROWEJ

Przy wykonywaniu robót tego wymagających pracownicy powinni korzystać ze specjalistycznych środków ochrony indywidualnej. Stosowanie niezbędnych środków ochrony indywidualnej obowiązuje wszystkie osoby przebywające na terenie budowy. Szczegółowe zasady stosowania środków ochrony indywidualnej, omówione są w obwieszczeniu Ministra Gospodarki, Pracy i Polityki Socjalnej „W sprawie ogólnych przepisów bezpieczeństwa i higieny pracy.” Środki ochrony zbiorowej należy stosować zgodnie z przepisami, do zabezpieczeń stanowisk na wysokości przed upadkiem z wysokości, w szczególności balustrady, siatki ochronne i siatki bezpieczeństwa.

PRZYGOTOWANIE TERENU BUDOWY.

Należy wykonać przed rozpoczęciem robót w zakresie:

1. Ogrodzenie terenu i wyznaczenia stref niebezpiecznych.
2. Wykonania wyjść i przejść dla pieszych.
3. Doprowadzenie energii elektrycznej.
4. Urządzenia pomieszczeń sanitarno – higienicznych.
5. Zapewnienia oświetlenia naturalnego i sztucznego.
6. Zapewnienia właściwej wentylacji.
7. Zapewnienia łączności telefonicznej.
8. Urządzenia składowisk materiałów i wyrobów.

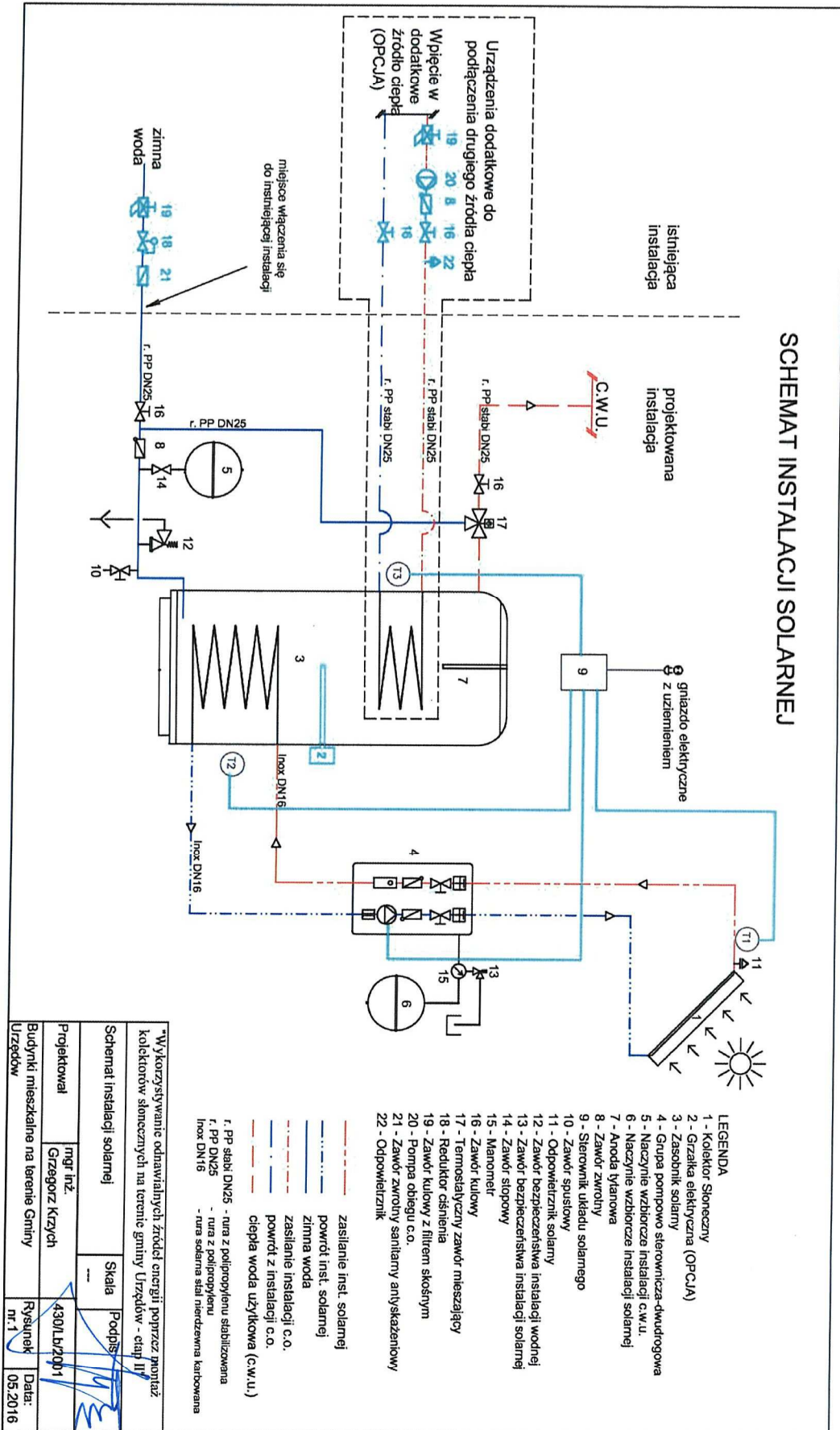
Teren budowy należy zabezpieczyć przed dostępem osób postronnych. Wszystkie prace instalacyjne należy wykonać zgodnie z projektem budowlano-wykonawczym. Wszystkie roboty przy budowie instalacji solarnej należy wykonywać pod nadzorem osoby uprawnionej z zachowaniem przepisów BHP i warunków technicznych wykonywania i odbioru robót budowlano-montażowych.

Projektant:

mgr inż. Grzegorz Krzych
upr. bud. 430/Lb/2001

mgr inż. Grzegorz Krzych
Uprawnienia budowlane do projektowania
i kierowania robotami budowlanymi
bez ograniczeń w specjalności instalacyjnej
w zakresie: sieci, instalacji i urządzeń
wodociągowych i kanalizacyjnych, ciepłych,
wentylacyjnych i gazowych
nr ewid. 1976/Lb/92, 35/Lb/97, 43014.b/2001

Schemat instalacji solarnej



15. Uprawnienia i Izby Projektanta

Urządka Urzęd. Województwa Lubelskiego
20-020-01
Znak: ABU.OU.7342/1050001

Lublin, dnia 20 grudnia 2001 r.

DECYZJA

Na podstawie art. 12 ust. 3 i 4, art. 13 ust. 1 pkt. 1, ust. 2 i 4, art. 14 ust. 1 pkt. 4, ust. 3 pkt. 1 i ust. 4 ustawy z dnia 7 lipca 1994 r. – Prawo budowlane (tekst jednolity w Dz.U. 00.100.9126) oraz § 3 ust. 1, § 4 ust. 2 rozporządzenia Ministra Gospodarki Przemysłu i Budownictwa z dnia 30 grudnia 1994 r. w sprawie samodzielnych funkcji technicznych w budownictwie (Dz.U. 95.9.387, w związku z art. 104 § 1 i 2 KPA /tekst jednolity w Dz.U. 80.9.26 z późn. zmianami – po rozporządzeniu wnioskodawcy Pana Grzegorz Krzycha z dnia 14 września 2001r., wobec zżenia egzaminu z wynikiem pozytywnym.

Pan Grzegorz KRZYCH
magister inżynier inżynierii sanitarnej
urodzony dnia 01 listopada 1965 r. w Kraśniku

otrzymuje

UPRAWNIENIA BUDOWLANE

Nr ewid. 430/Lb/2001

do projektowania bez ograniczeń

w specjalności instalacyjnej w zakresie sieci, instalacji i urządzeń:
wodociągowych i kanalizacyjnych, cieplnych,
wentylacyjnych i gazowych

Uzasadnienie

- Przeprowadzone postępowanie administracyjne wykazało, że Pan Grzegorz Krzych:
1. Spełnia warunki w zakresie przygotowania zawodowego i wymaganej praktyki niezbędne do uzyskania uprawnień budowlanych w w/w specjalności;
 2. Zdobył egzamin z wynikiem pozytywnym.

Wobec powyższego, decyzją niniejszą postanowiono jak na wstępie.

Od decyzji niniejszej służy wniesienie odwołania do Głównego Inspektora Nadzoru Budowlanego w Warszawie, za pośrednictwem Wojewody Lubelskiego w terminie 14 dni od daty doręczenia decyzji.

Otrzymał:

1. Pan Grzegorz Krzych
ul. Spółdzielcza 607
23-200 Kraśnik
2. Główny Inspektor Nadzoru Budowlanego
3. aa



Grzegorz Krzych
Magister inżynier inżynierii sanitarnej
ul. Spółdzielcza 607
23-200 Kraśnik



Zaświadczono
11 grudnia 2001 r.
ELB RYBARCZYK

Pan Grzegorz Krzych o numerze ewidencyjnym LUB/IS/0271/01
adres zamieszkania m. Stróża Kolonia ul. Obrzędowa 9, 23-200 Stróża
jest członkiem Lubelskiej Okręgowej Izby Inżynierów Budownictwa i posiada wymagane
ubezpieczenie od odpowiedzialności cywilnej.
Niniejsze zaświadczenie jest ważne od 2016-01-01 do 2016-12-31.

Zaświadczenie zostało wygenerowane przez system informatyczny Urzędu Wojewódzkiego Lublin, dnia 2015-12-14 roku przez
Wojewodę Lubelskiego, Przewodniczącą Izby Inżynierów Budownictwa.

Podpisano: 11 grudnia 2001 r. w Lublinie, 2001 r. w siedzibie: Główny Inspektor Nadzoru Budowlanego, ul. Spółdzielcza 607, 23-200 Kraśnik.

* Wskazywanie na adres zamieszkania, w celu wyłączenia odpowiedzialności z tytułu zawieszenia uprawnień, nie jest skutecznym środkiem ochrony przed skutkami zawieszenia uprawnień. Wskazywanie na adres zamieszkania, w celu wyłączenia odpowiedzialności z tytułu zawieszenia uprawnień, nie jest skutecznym środkiem ochrony przed skutkami zawieszenia uprawnień.

Załączniki

Symulacja solarna

GetSolar Professional 10.1.1

- Symulacja solarna -

Projekt informacja

Nazwa ZESTAW SOLARNY 2/300 Urzędów

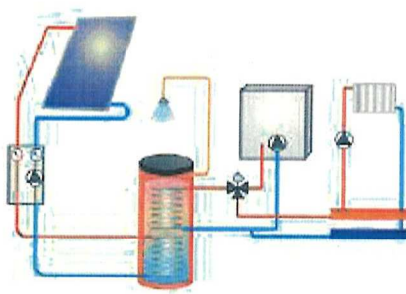
Lokalizacja Urzędów
Na&slonecz. globalne 1108,1 kWh/(m² rok)

GetSolar Przykładowy Kolektor
słoneczny płaski 2,2

5,0 m² Powierzchnia brutto

45,0° Pochyłość
0,0° Azymut

Zasobnik
300 litrów



c.w.u.
10,47 kWh/dzień =
200 litrów/dzień z 55°C

PALIWO STAŁE- WĘGIEL

Wydajność 75% / 65% / 60%

przy pracy w zimie / wiosną, jesienią / latem

Wynik

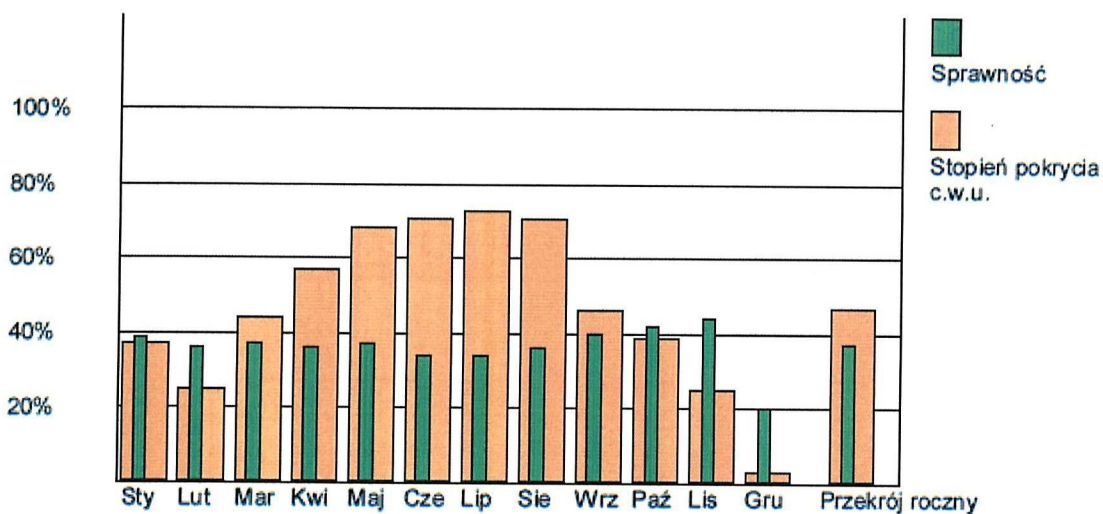
| | | |
|-------------------|---|------------------------|
| Zapotrzeb. ciepła | C.W.U. ze stratami zasobnika | 3971 kWh/rok |
| Stopień pokrycia | c.w.u. | 47,1% |
| Parametr | Sprawność | 36,8% |
| | Przeciętny roczny zysk kolektora | 374 kWh/m ² |
| | Powiązanie na powierzchnię brutto kolektora | |
| Zysk solarny | c.w.u. | 1871 kWh/rok |
| Ekobilans | Oszczędność energii | 2927 kWh/rok |
| | CO ₂ - mniej | 407 kg 894 kg/rok |

Wyniki obliczone zostały przez matematyczny model symulacji. Faktyczne zyski względnie oszczędności mogą się różnić na podstawie zmienności pogody, zapotrzebowania, zużycia i innych czynników. Powyższy schemat instalacji nie zastępuje technicznie wykwalifikowanego projektowania instalacji solarnych. Aby wynik symulacji był najbardziej wiarygodny należy dla każdej instalacji określić wszystkie parametry systemu. Odpowiedzialność za to spoczywa na projektancie, instalatorze albo właścicielu budynku.

Projekt: ZESTAW SOLARNY 2/300 Urzędów
Lokalizacja: Urzędów szer. geogr.: 50,6°
Kolektor: 4,40 m² (2 Sz.) GetSolar Przykładowy Kolektor słoneczny płaski 2,2
Charakterystyka: $\eta_{a0} = 0,833$ $a_1 = 3,750 \text{ W}/(\text{m}^2\text{K})$ $a_2 = 0,0170 \text{ W}/(\text{m}^2\text{K}^2)$ [Solar Keymark]
Pochyłość: 45,0° Azymut: 0,0°
Typ instalacji: Zasobnik solarny ciepłej wody użytkowej
Zasobnik: 300 litrów
 max. 55°C / min. 47°C
Zapotrzeb. ciepła: 10,47 kWh/dzień = 200 litrów/dzień z 10°C na 55°C

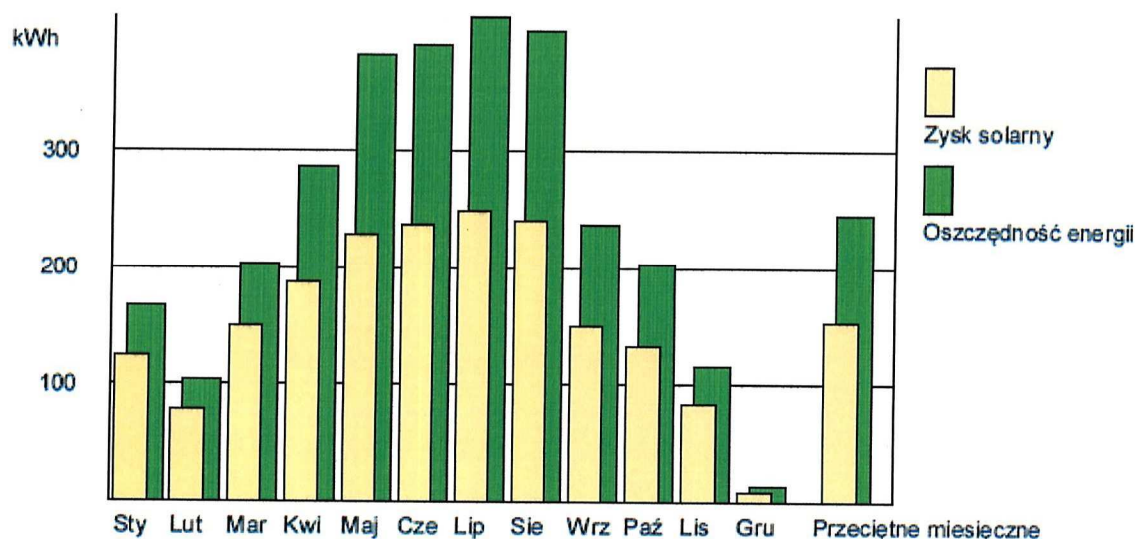
| Miesiąc | Zysk solarny [kWh] | Napromieniow. [kWh] | Energia konwen. [kWh] | Stopień Pokrycia [%] | Sprawność [%] |
|--------------|--------------------|---------------------|-----------------------|----------------------|---------------|
| Styczeń: | 126 | 325 | 212 | 37 | 39 |
| Luty: | 77 | 215 | 236 | 25 | 36 |
| Marzec: | 148 | 399 | 188 | 44 | 37 |
| Kwiecień: | 187 | 518 | 141 | 57 | 36 |
| Maj: | 231 | 621 | 108 | 68 | 37 |
| Czerwiec: | 235 | 684 | 95 | 71 | 34 |
| Lipiec: | 249 | 731 | 91 | 73 | 34 |
| Sierpień: | 243 | 667 | 97 | 71 | 36 |
| Wrzesień: | 151 | 377 | 173 | 46 | 40 |
| Październik: | 132 | 312 | 203 | 39 | 42 |
| Listopad: | 81 | 186 | 242 | 25 | 44 |
| Grudzień: | 10 | 51 | 310 | 3 | 20 |
| Suma: | 1871 | 5085 | 2098 | 47 | 37 |

Przeciętny roczny zysk kolektora: 425 kWh/m²



Projekt: ZESTAW SOLARNY 2/300 Urzędów
Lokalizacja: Urzędów szer. geogr.: 50,6°
 4,40 m² (2 Szt.) GetSolar Przykładowy Kolektor słoneczny płaski 2,2
Pochyłość: 45,0° Azymut: 0,0°
Typ instalacji: Zasobnik solarny ciepłej wody użytkowej
Zapotrzeb. ciepła: 10,47 kWh/dzień = 200 litrów/dzień z 10°C na 55°C
Energia konw.: PALIWO STAŁE- WĘGIEL
 1 kg = 7,2 kWh Energia wykorzystana i 2,2 kg Emisje CO₂
Wydajność: 75% / 65% / 60% przy pracy w zimie / wiosną, jesienią / latem
 zima poniżej 5°C, Lato powyżej 15°C średniej temp. powietrza

| Miesiąc | Zysk solarny [kWh] | Oszczędność [kWh] | [kg] | CO ₂ -Oszczędności [kg] |
|--------------|--------------------|-------------------|-------|------------------------------------|
| Styczeń: | 125,9 | 167,8 | 23,3 | 51,3 |
| Luty: | 77,1 | 102,8 | 14,3 | 31,4 |
| Marzec: | 148,5 | 204,4 | 28,4 | 62,4 |
| Kwiecień: | 187,1 | 287,8 | 40,0 | 87,9 |
| Maj: | 230,6 | 383,0 | 53,2 | 117,0 |
| Czerwiec: | 235,0 | 391,7 | 54,4 | 119,7 |
| Lipiec: | 249,5 | 415,8 | 57,7 | 127,0 |
| Sierpień: | 242,9 | 404,9 | 56,2 | 123,7 |
| Wrzesień: | 150,8 | 235,0 | 32,6 | 71,8 |
| Październik: | 131,7 | 202,6 | 28,1 | 61,9 |
| Listopad: | 81,2 | 117,5 | 16,3 | 35,9 |
| Grudzień: | 10,3 | 13,7 | 1,9 | 4,2 |
| Suma: | 1870,6 | 2927,0 | 406,5 | 894,4 |



LISTA BENEFICJENTÓW: B 3 – montaż kolektorów na dachu

| L.p. | Właściciel | Miejscowość | Nr działki | Obręb |
|------|--------------------------------------|------------------|-------------|--------------|
| 1 | Justyna Dyguś | Bęczyn 136 | 1147 | Bęczyn |
| 2 | Władysław Chęciński | Bęczyn 220 | 1099 | Bęczyn |
| 3 | Grzegorz Szadziewski | Bęczyn 143 | 1280 | Bęczyn |
| 4 | Maria Kalisz | Bęczyn 87 | 1312 | Bęczyn |
| 5 | Irena, Zdzisław Kalisz | Bęczyn 251 | 1073 | Bęczyn |
| 6 | Jolanta Mazurek-Prokop | Bęczyn 62 | 1189 | Bęczyn |
| 7 | Mirosław Skowron | Bęczyn 260 | 1068 | Bęczyn |
| 8 | Roman Skurski | Bęczyn 60 | 1190 | Bęczyn |
| 9 | Roman Surdacki | Bęczyn 247 | 1075 | Bęczyn |
| 10 | Renata Pawłowska | Bęczyn 232 | 1092 | Bęczyn |
| 11 | Elżbieta, Dariusz Kuśmiderscy | Bęczyn 85 | 1314 | Bęczyn |
| 12 | Wiesłwa, Wiesław Gawdzik | Bęczyn 72 | 1184 | Bęczyn |
| 13 | Kowalczyk Ewelina i Robert | Bęczyn | 1345 | Bęczyn |
| 14 | Wójcicki Andrzej i Bogumiła | Bęczyn 151 | 1275 | Bęczyn |
| 15 | Jerzy Zarzycki | Boby Kolonia 111 | 535 | Boby Kolonia |
| 16 | Grażyna, Dariusz Majewscy | Boby Kolonia 85 | 513/6 | Boby Kolonia |
| 17 | Drozd Adam | Boby Kolonia 105 | 522 | Boby Kolonia |
| 18 | Grzegórzko Andrzej | Boby Księżę 19a | 179/2 | Boby Księżę |
| 19 | Szumny Paweł | Boby Wieś 6 | 238 | Boby Wieś |
| 20 | Kowalska Dioniza | Boby Wieś 31 | 113/2 | Boby Wieś |
| 21 | Surdacki Artur i Marta | Góry 46a | 410 i 411 | Góry |
| 22 | Ziółkowski Tomasz | Góry 33b | 395/1 | Góry |
| 23 | Dąbrowski Józef i Danuta | Góry 40 | 1022/11 | Góry |
| 24 | Kurzyna Marek | Józefin 65 | 299 | Zadworze |
| 25 | Kurzyna Andrzej i Maria | Józefin 65 | 32, 33 | Zadworze |
| 26 | Wołoszyn Urszula | Józefin 52 | 294/1,295/2 | Zadworze |
| 27 | Mariusz Wojtuszkiewicz | Kozarów 19 | 265/2 | Kozarów |
| 28 | Cybulak Stanisław i Danuta | Kozarów 5 | 469 | Kozarów |
| 29 | Hołoda Iwona | Kozarów 12 | 451 | Kozarów |
| 30 | Oleszko Katarzyna | Leszczyna 6 | 570 | Leszczyna |
| 31 | Bąk Krystyna, Weronika, Michalina | Leszczyna 45 | 759 | Leszczyna |
| 32 | Gajewski Włodzimierz | Leszczyna 9 | 845/1 | Leszczyna |
| 33 | Wnuk Janusz | Leszczyna 64 | 737,736,735 | Leszczyna |
| 34 | Adrian Domański | Leszczyna 87 | 714 | Leszczyna |
| 35 | Syroka Krystyna | Leszczyna 47 | 753 | Leszczyna |

| | | | | |
|----|-----------------------------------|---------------------|--------------|-----------------|
| 36 | Zajac Adam | Leszczyna 60 | 744/2 | Leszczyna |
| 37 | Bieniecki Zbigniew i Stanisława | Leszczyna 44 | 676/1 | Leszczyna |
| 38 | Machaj Zdzisław | Leszczyna 23 | 827/1 | Leszczyna |
| 39 | Ziemowit Pietrzyk | Majdan Bobowski 19 | 113, 114 | Majdan Bobowski |
| 40 | Orzeł Konrad i Magdalena | Majdan Bobowski 44 | 126 | Majdan Bobowski |
| 41 | Jerzy Ligęza | Majdan Moniacki 6 | 84 | Majdan Moniacki |
| 42 | Giza Grażyna | Majdan Moniacki 5 | 133,137 | Majdan Moniacki |
| 43 | Adamczyk Mirosława | Mikołajówka 10 | 46/2 | Mikołajówka |
| 44 | Chojecki Romuald | Mikołajówka 15 | 12/1 | Mikołajówka |
| 45 | Szumny Łukasz | Mikołajówka 3a | 56/2 | Mikołajówka |
| 46 | Grażyna Kamyk, Waldemar Staszczak | Mikuszewskie 133 | 960/1, 960/2 | Mikuszewskie |
| 47 | Marian Cieślicki | Mikuszewskie 124 | 860 | Mikuszewskie |
| 48 | Anna, Leszek Kurzyna | Mikuszewskie 39a | 824/1 | Mikuszewskie |
| 49 | Mieczysław Łukasiewicz | Mikuszewskie 57 | 905 | Mikuszewskie |
| 50 | Beata, Łukasz Dziurda | Mikuszewskie 93 | 880 | Mikuszewskie |
| 51 | Robert Mital | Mikuszewskie 4 | 1059 | Mikuszewskie |
| 52 | Jacek Syroka | Mikuszewskie 52 | 817 | Mikuszewskie |
| 53 | Kwiatkowska Wiesława | Mikuszewskie 4 | 1059 | Mikuszewskie |
| 54 | Wójcik Maria | Mikuszewskie 99 | 991 | Mikuszewskie |
| 55 | Pagacz Stanisław i Bożena | Mikuszewskie 91 | 999 | Mikuszewskie |
| 56 | Mazur Paweł i Joanna | Moniaki 108a | 454 | Moniaki |
| 57 | Mróz Andrzej | Moniaki 109 | 456, 457 | Moniaki |
| 58 | Łojek Kazimierz | Moniaki Kolonia 6 | 216 | Moniaki |
| 59 | Podgórska Krystyna | Moniaki 111 | 467/6, 468/6 | Moniaki |
| 60 | Koper Bożena | Moniaki Kolonia 30 | 181/5 | Moniaki |
| 61 | Wojtaszek Wanda | Moniaki 53a | 556 | Moniaki |
| 62 | Wasieczko Włodzimierz | Moniaki Kolonia 31a | 214/8 | Moniaki |
| 63 | Całka Alina | Moniaki 84 | 252/2 | Moniaki |
| 64 | Węclawska Zofia | Moniaki Kolonia 10a | 176/3 | Moniaki |
| 65 | Kwietniewski Waldemar | Moniaki 53 | 549 | Moniaki |
| 66 | Łukasik Krzysztof | Moniaki 18 | 444 | Moniaki |
| 67 | Czerwiński Kamil | Moniaki 22 | 516,517 | Moniaki |

| | | | | |
|----|------------------------------------|------------------------------|-------------|-------------|
| 68 | Surdak Michał | Moniaki 68 | 484 | Moniaki |
| 69 | Mazik Tomasz, Antanasidis Karolina | Moniaki 113 | 479/1 | Moniaki |
| 70 | Dariusz Rolla, Joanna Misztal | Moniaki Kolonia 20A | 35/2 | Moniaki |
| 71 | Nagrodzka Małgorzata | Moniaki Kolonia 23a | 214/11 | Moniaki |
| 72 | Bończoszek Marta i Sławomir | Moniaki 86 | 260 | Moniaki |
| 73 | Gonder Grażyna | Moniaki Kolonia 1 | 736 | Moniaki |
| 74 | Wójtowicz Katarzyna | Natalin 16 | 55/1 i 56/3 | Natalin |
| 75 | Rosińska Joanna | Natalin 6 | 91/6 | Natalin |
| 76 | Radosław Chudzik | Natalin 33 | 30 | Natalin |
| 77 | Ambrożkiewicz Paweł | Natalin 9 | 99/4 | Natalin |
| 78 | Małgorzata Pätzold | Urzędów, ul. Górki 9 | 843 | Zakościelne |
| 79 | Zofia Rolla | Urzędów, ul.Zakościelne 75 | 168/3 | Zakościelne |
| 80 | Marian Gozdalski | Urzędów, ul.Zakościelne 99 | 159 | Zakościelne |
| 81 | Krystyna Szumna | Urzędów, ul. Górki 7 | 846 | Zakościelne |
| 82 | Marian Chudzicki | Urzędów, ul. Górki 10 | 842 | Zakościelne |
| 83 | Iwona Trujnara | Urzędów ul. Wodna 12 A | 208 | Wodna |
| 84 | Sławomir Pastuszko | Urzędów, ul.Zakościelne 58 | 307/1 | Zakościelne |
| 85 | Kazimierz, Joanna Wójcik | Urzędów ul. Wodna 33 | 173 | Wodna |
| 86 | Teresa Grzegorzczak | Urzędów ul. Wodna 42 | 127 | Wodna |
| 87 | Artur Babis, Anna Błaziejewska | Urzędów, ul. Zakościelne 1 | 740 | Zakościelne |
| 88 | Kazimierz Grabowski | Urzędów ul. Wodna 81 | 151 | Wodna |
| 89 | Andrzej Grabowski | Urzędów, ul. Zakościelne 36 | 716/1 | Zakościelne |
| 90 | Elżbieta Zwolińska | Urzędów ul. Prof. Wośko 6 | 246/2 | Wodna |
| 91 | Renata i Marcin Gozdalscy | Urzedów ul.Zakościelne 23 | 728 | Zakościelne |
| 92 | Kapalska Jadwiga | Urzędów ul.Wodna 97 | 426 | Wodna |
| 93 | Marek Oseredczuk | Urzędów, ul. Zakościelne 126 | 205 | Zakościelne |

| | | | | |
|-----|-----------------------------|-----------------------------------|---------|-------------|
| 94 | Wojciech Goliński | Urzędów ul. Wodna 105 | 146 | Wodna |
| 95 | Aldona Ziółkowska | Urzędów ul.Podwalna 13 | 571 | Wodna |
| 96 | Sadłowski Andrzej | ul.Wodna 75 Urzędów | | Wodna |
| 97 | Borowska Krystyna i Jan | ul. Podwalna 22, Urzędów | 886 | Zakościelne |
| 98 | Krzysztoń Bogumiła i Stefan | Urzędów, ul.Kościuszki 15 | 376/1 | Wodna |
| 99 | Gozdalski Leszek | Urzędów, ul. Partyzantów 22 | 663 | Wodna |
| 100 | Maria, Aleksander Cieśliccy | Urzędów, ul. Zakościelne 76 | 289 | Zakościelne |
| 101 | Witek Zygmunt | ul.Bł.Dzikowskiego 41, Urzędów | 744 | Zakościelne |
| 102 | Dąbrowski Henryk, Stefania | ul. Kościuszki 5, Urzędów | 371 | Wodna |
| 103 | Orłowski Grzegorz i Teresa | ul.Bł.Dzikowskiego 38 | 865 | Zakościelne |
| 104 | Menkal Iwona | ul.Zakoscielne 55, Urzedów | 1238/5 | Zakoscielne |
| 105 | Dzikowska Katarzyna i Artur | ul. Partyzantów 16 Urzędów | 550 | Wodna |
| 106 | Gałat Krzysztof | ul.Zakościelne, Urzędów | 178/2 | Zakościelne |
| 107 | Nieradko Mariusz | ul.Partyzantów 8, Urzędów | 332 | Wodna |
| 108 | Sabeł Kazimierz | ul. Nadrzeczna 25, Urzędów | 103 | Zakoscielne |
| 109 | Węclawska Helena, Jerzy | ul.Kajetanówka 8, Urzędów | 1184 | Zakościelne |
| 110 | Saklak Urszula | ul. Ogrodowa, Urzędów | 1022/11 | Zakościelne |
| 111 | Kamil Osojca | ul. Dębowa 2, urzędów | 14/5 | Wodna |
| 112 | Cieślicki Wojciech, Anna | ul.Podwalna 4, Urzędów | 562 | Wodna |
| 113 | Boczkowska Marta | ul.Bł.Dzikowskiego 44 | 860 | Zakościelne |
| 114 | Wyka Teresa, Adam | ul.Słoneczna 20 Urzędów | 542/3 | Wodna |
| 115 | Lis Beata, Pastuszko Adam | ul.Bł.Dzikowskiego 54 | 854 | Zakościelne |
| 116 | Tokarczyk stanisław | ul.Wodna 63, urzędów | 159/5 | Wodna |
| 117 | Termena Ewa i Waldemar | Ul. Zakościelne | 730 | Zakościelne |

| | | | | |
|-----|--------------------------------|----------------------------|-------------|------------------|
| 118 | Mazik Mariusz | ul.Górki 14, Urzędów | 838 | Zakościelne |
| 119 | Tomaszewski Krzysztof | ul.Zakościelne 80, Urzędów | 285 | Zakościelne |
| 120 | Eugeniusz, Janina Dziurda | Popkowice 35 | 467 | Popkowice |
| 121 | Eugeniusz, Janina Sapuła | Popkowice 25 | 478 | Popkowice |
| 122 | Krystyna Misiura | Popkowice 115a | 353 | Popkowice |
| 123 | Marta Kudła | Popkowice 96 | 379 | Popkowice |
| 124 | Krzysztof Bieniecki | Popkowice 27 d | 688 | Popkowice |
| 125 | Gruchała Lech i Wiesława | Popkowice 42 | 461 | Popkowice |
| 126 | Andrzej Sobański | Popkowice 118 | 2129/1 | Popkowice |
| 127 | Ryszard, Anna Bielak | Popkowice Księżę 33 | 33 | Popkowice Księżę |
| 128 | Marian, Krystyna Gozdalscy | Rankowskie 43 | 678 | Rankowskie |
| 129 | Wojciech Łaciński | Rankowskie 98 | 709 | Rankowskie |
| 130 | Halina, Bogusław Michałowscy | Rankowskie 112 | 659 | Rankowskie |
| 131 | Agnieszka Skurzak-Jacniacka | Rankowskie 23 | 830 | Rankowskie |
| 132 | Maria Dzikowska | Rankowskie 25 | 828 | Rankowskie |
| 133 | Oleszko Anna | Skorczyce 9 | 664 | Skorczyce |
| 134 | Rados Iwona i Robert | Skorczyce 33 | 864/4 | Skorczyce |
| 135 | Rydz Otylia | Skorczyce 3 | 805 | Skorczyce |
| 136 | Gorajek Andrzej | Skorczyce 84 | 412 | Skorczyce |
| 137 | Żarnoch Janina | Skorczyce 67 | 534 | Skorczyce |
| 138 | Maria Jeziorska | Skorczyce 68 | 532/2 | Skorczyce |
| 139 | Michał i Karolina Orłowscy | Skorczyce | 810 | Skorczyce |
| 140 | Marcin Żuber | Skorczyce 90 | 404/2 | Skorczyce |
| 141 | Anna Grządka | Skorczyce 101 | 382 | Skorczyce |
| 142 | Mazur Wiesław | Skorczyce 120 | 295 | Skorczyce |
| 143 | Polak Wioletta i Krzysztof | Skorczyce 79Em1 | 458/1 | Skorczyce |
| 144 | Gozdalski Wiesław i Stanisława | Skorczyce 79/9 | 543/2 | Skorczyce |
| 145 | Rej-Drabińska Jolanta | Skorczyce 96 | 393 | Skorczyce |
| 146 | Krasiński Michał i Karolina | Skorczyce | 787/2 | Skorczyce |
| 147 | Marszałek Wiesław | Wierzbica 78a | 282 i 283/3 | Wierzbica |
| 148 | Stelmach Grzegorz | Wierzbica Kolonia 27 | 339/1 | Wierzbica |
| 149 | Bełcik Aleksander, Danuta | Wierzbica 18 | 512 | Wierzbica |
| 150 | Ładziak Damian i Małgorzata | Okręglica Kolonia 20a | 153/2 | Wierzbica |
| 151 | Wojtuszkiewicz Jadwiga | Wierzbica 85 | 275 | Wierzbica |
| 152 | Jabłuszewska Urszula | Wierzbica 26 | 519 | Wierzbica |

| | | | | |
|-----|---------------------------|----------------------|----------------|-----------|
| 153 | Łyjak Sylwia | Wierzbica Kolonia | 361/6 i 361/11 | Wierzbica |
| 154 | Józef Pyda | Wierzbica Kolonia 9A | 325/2 | Wierzbica |
| 155 | Chmiel Sławomir | Wierzbica 17 | 526 | Wierzbica |
| 156 | Mazur Radosław i Eliza | Wierzbica 11 | 508 | Wierzbica |
| 157 | Skórski Zdzisław | Wierzbica 21 | 514 | Wierzbica |
| 158 | Czelej Halina | Wierzbica 47 | 428/3 | Wierzbica |
| 159 | Jurak Anna i Marcin | Wierzbica Kolonia 12 | 149 i 150 | Wierzbica |
| 160 | Urbaniak Helena | Okręglica Kolonia 11 | 106/6 | Wierzbica |
| 161 | Grudzień Piotr i Ewa | Wierzbica | 502/3 | Wierzbica |
| 162 | Scibior Paweł | Wierzbica Kolonia 3 | 439/3 | Wierzbica |
| 163 | Żyszkiewicz Dorota | Wierzbica 15 | 511 | Wierzbica |
| 164 | Chapski Jan | Zadworze 44 | 524 | Zadworze |
| 165 | Drozda Magdalena i Tomasz | Zadworze | 702/3 | Zadworze |
| 166 | Kolew Jadwiga | Zadworze 94 | 771 | Zadworze |
| 167 | Adam Flis | Zadworze 88 | 597 | Zadworze |
| 168 | Gutek Dorota i Zbigniew | Zadworze 118 | 641/4 | Zadworze |
| 169 | Henryka Ściolna | Zadworze 115 | 637/2 | Zadworze |
| 170 | Jolanta, Wiesław Wojtak | Zadworze 112 a | 651/2 | Zadworze |
| 171 | Małys Ewelina Anna | Zadworze | 599/5 | Zadworze |
| 172 | Woś Renata | Zadworze | 456/1 | Zadworze |
| 173 | Jurak Beata i Jacek | Zadworze 123 | 608/2 | Zadworze |