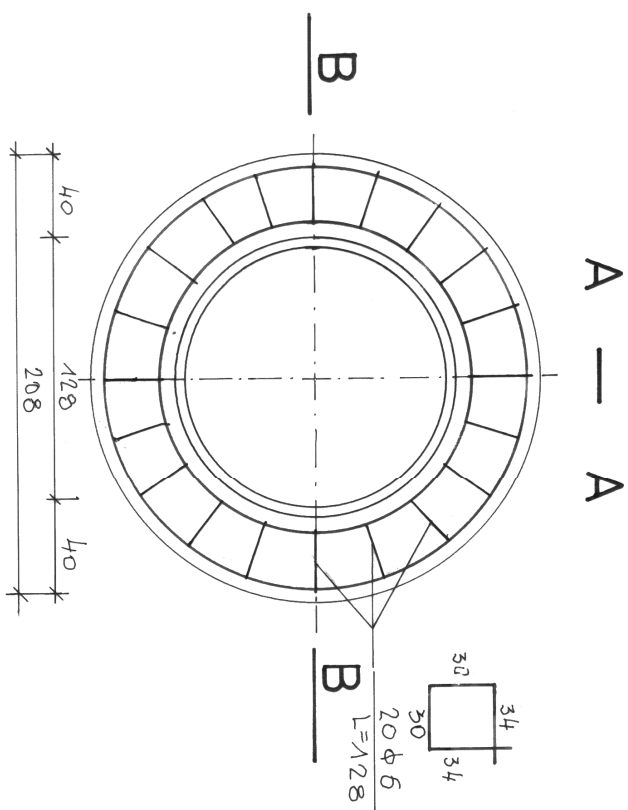


OTWÓR NR 13
186.10 MNPM



ZESTAWIENIE STALI ZBRZOJENIOWEJ

Nr	φ	DŁUG.	ST.	ELEM.	DŁUGOŚĆ	
					STOŚ-b	φ6
1	12	600	2	1	φ12	12.0
2	12	480	2	1	φ6	9.5
3	6	128	20	1	φ6	25.0
RAJEM MB					25.0	21.5
WAGA AMB					0.222	0.999
OGÓLEM KG					6	20

BETON B20
STAL STOS-b

WYKOP W SZALUNKU PIONOWYM Z GRODZIC G62 O WYM. 3X3X4,5 M
USTAWIĆ PRZEPOMPOWNIĘ I WYKONAĆ PIERSCIEN DOCIĄŻAJĄCY

Biuro Projektów Systemów Wodno-Ściekowych „EKOSAN” ul. Dąbry 2A, 20-326 Lublin tel. 81-441-98-21			
INWESTOR	GMINA URZĘDOW	DATA	POPPIS
OBIEKT	KANALIZACJA SANITARNA w m. ZAKOŚCIELNE	04-2010r	
FUNKCJA	mgr inż. Włodzisław	04-2010r	
PROJEKTANT	spec. Konstrukcyjno-Inst.	04-2010r	
ASYSTENT	techn. E. Powol	04-2010r	
WERYFIKATOR	mgr inż. E. Dobrowolski	04-2010r	
SKALA 1/25		NR ZLEC 347/04/09	
RYT 5			